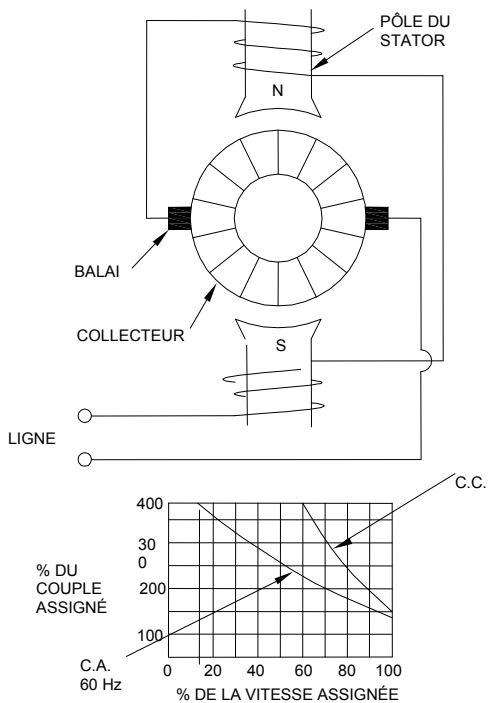


# Guide de référence sur l'efficacité énergétique de MOTEURS



Natural Resources  
Canada

Ressources naturelles  
Canada

## CLAUSE DE NON-RESPONSABILITÉ : Ni

CEA Technologies Inc., ni les auteurs, ni les commanditaires, ou toute autre personne agissant en leur nom, ne seront en aucun cas tenus responsables quant à l'utilisation, ou aux dommages résultant de l'utilisation, des informations, matériels, équipements, produits, méthodes ou procédés, quels qu'ils soient, décrits dans le présent guide.

Il est conseillé de faire appel à des professionnels accrédités pour la mise en œuvre des directives et recommandations contenues dans le présent guide.

Ce guide a été préparé par Carl Keyes, Ing., de Kinectrics Inc. pour la Groupe d'intérêt sur les Solutions énergétiques pour les clients (GISEC) de CEA Technologies Inc. (CEATI) avec le parrainage des entreprises d'électricité membres du Groupe ci-après :



Natural Resources  
Canada

Ressources naturelles  
Canada



**SaskPower**



© 2007 CEA Technologies Inc. Tous droits réservés.

Des remerciements vont à Ontario Hydro, Ontario Power Generation et tous autres organismes qui ont fourni les matériels employés dans la préparation de ce guide.

# TABLE DES MATIÈRES

---

Section		Page
<b>1</b>	<b>Introduction</b>	<b>7</b>
<b>2</b>	<b>Classification des moteurs</b>	<b>9</b>
<b>3</b>	<b>Pricincipes de fonctionnement</b>	<b>13</b>
	a. Principales composantes	13
	b. Fonctionnement	13
	c. Puissance et couple du moteur	15
	d. Caractéristiques couple-vitesse des moteurs	17
<b>4</b>	<b>Moteurs à courant alternatif (c.a.)</b>	<b>19</b>
	a. Moteurs à induction triphasés	21
	b. Moteurs à cage d'écurueil	22
	c. Moteurs à induction à rotor bobiné	26
	d. Moteurs à induction monophasés	28
	e. Moteurs à enroulement auxiliaire de démarrage	31
	f. Moteurs à condensateurs	32
	g. Moteurs à bague de déphasage	36
	h. Moteurs synchrones	38
	i. Moteur à hystérésis	42
	j. Moteurs universels	44
<b>5</b>	<b>Moteurs à courant continu (c.c.)</b>	<b>47</b>

a.	Moteurs c.c. à excitation séparée	48
b.	Moteurs c.c. à excitation série	50
c.	Moteurs c.c. à excitation compound	51
d.	Moteurs c.c. à aimants permanents	52
<b>6</b>	<b>Moteurs perfectionnés</b>	<b>53</b>
a.	Moteurs à commutation électronique (MCÉ)	53
b.	Moteurs à réluctance et à commutation (SRM)	54
c.	Moteurs à aimants permanents	55
d.	Autres moteurs perfectionnés	56
<b>7</b>	<b>Critères de choix d'un moteur</b>	<b>61</b>
a.	Aspects de l'alimentation électrique	61
b.	Considérations à propos des moteurs	71
c.	Charges entraînées	76
d.	Vitesse	80
e.	Démarrage et arrêt	80
f.	Moteurs sur mesure	81
g.	Conditions environnementales	81
h.	Caractéristiques physiques	84
i.	Efficacité énergétique et rentabilité	89
<b>8</b>	<b>Dispositifs de commande des Moteurs</b>	<b>107</b>
a.	Protection des moteurs	107
b.	Démarrage des moteurs	111

	c.	Arrêt d'un moteur	124
	d.	Régulation de la vitesse des moteurs	127
<b>9</b>		<b>Entretien</b>	<b>135</b>
	a.	Modes de défaillance courants	135
	b.	Fréquence d'entretien	135
	c.	Paliers	137
	d.	Vibrations	140
	e.	Isolation	141
	f.	Défaillances de paliers des entraînements EFV	145
	g.	Mise à la terre	146
<b>10</b>		<b>Réparer ou remplacer ?</b>	<b>149</b>
<b>11</b>		<b>Amélioration par moteur éconergétique</b>	<b>153</b>
	a.	Redimensionnement d'un moteur	153
	b.	Réglages de la vitesse	153
	c.	Ajustements de la charge	154
	d.	Facteur de puissance	154
<b>12</b>		<b>Sites internet recommandés</b>	<b>155</b>
<b>13</b>		<b>Glossaire</b>	<b>157</b>
<b>14</b>		<b>Bibliographie</b>	<b>171</b>
<b>15</b>		<b>Index</b>	<b>175</b>



# 1 INTRODUCTION

---

On peut difficilement imaginer de nos jours, un monde sans moteurs électriques. Du plus petit moteur de montre à quartz au moteur de navire de plus d'un million de chevaux, les moteurs ont trouvé d'innombrables applications dans les domaines les plus divers.

Une multitude de moteurs de types différents sont à notre disposition. Chaque type de moteur possède ses caractéristiques propres qui permettent de l'adapter à une application ou à une autre.

Ce guide présente une vue d'ensemble des principaux types de moteurs électriques actuellement offerts sur le marché, y compris les moteurs de nouvelle technologie. Le but du guide n'est pas de faire du lecteur un expert en moteurs, mais bien plutôt de proposer une source de référence unique et concise, l'accent étant mis sur le rendement énergétique des moteurs.

La base de ce guide provient du précédent Guide des moteurs d'Ontario Hydro 3<sup>e</sup> édition (réf. 1 et, à ce titre, les auteurs tiennent à exprimer leurs remerciements pour la contribution que leur a apportée cet ouvrage. Cela dit, le guide a fait l'objet d'une importante refonte et a été actualisé afin de tenir compte des plus récents développements en matière de moteurs et des informations qui s'y rapportent.

Ce guide a été conçu à l'usage du novice et aussi à celui de l'utilisateur expérimenté. On y trouvera certaines considérations théoriques sur les moteurs, ainsi que diverses équations concernant par exemple le calcul du couple et de la puissance.

## 1 Introduction

Le lecteur pourra ainsi choisir d'approfondir ou non tel ou tel aspect du guide.

Les sujets traités dans ce guide englobent la théorie de base, les types de moteurs, leurs applications particulières, les dispositifs de commande, ainsi que les aspects économiques mis en jeu.

Le guide se penche sur les deux types de moteurs, ceux à courant continu (c.c.) et ceux à courant alternatif (c.a.). Les caractéristiques et applications propres à chaque type sont présentées. Ainsi certains types de moteurs ne seront pas recommandés pour une application envisagée.

L'entretien approprié d'un moteur est essentiel à sa fiabilité et à son rendement à long terme. Le rendement d'un moteur est un facteur très important dont il sera abondamment question dans ce guide. Les coûts en énergie pendant la durée de vie des moteurs à haute utilisation seront de plusieurs fois supérieurs à leur prix d'achat. Pour certains moteurs, le faible coût marginal de l'achat d'un moteur à rendement plus élevé se justifie facilement. En employant des outils de décision simples, le lecteur sera en mesure de décider si, dans tel cas précis, il serait préférable de remplacer un moteur défectueux plutôt que de le faire réparer.

On trouvera tout au long du texte des exemples de "règles empiriques", ainsi que d'autres commentaires anecdotiques pertinents. Ces commentaires, de même que les équations, sont présentés en italiques.

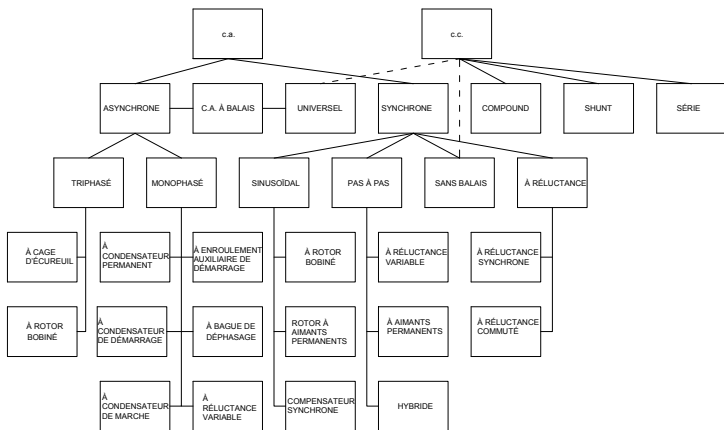
Enfin, le lecteur trouvera à la fin de ce guide une liste de sites Web se rapportant aux plus récents programmes de moteurs et bases de connaissance.



## 2 CLASSIFICATION DES MOTEURS

Un moteur électrique sert à transformer l'énergie électrique en énergie mécanique (c'est-à-dire en mouvement).

La plupart des moteurs décrits dans ce guide tournent autour d'un axe; mais il existe des moteurs spéciaux qui se déplacent de façon linéaire. Tous les moteurs fonctionnent soit en courant alternatif soit en courant continu, mais quelques-uns peuvent fonctionner sur les deux modes (voir la Figure 2-1).



**Figure 2-1 : Arbre généalogique des moteurs**

Le schéma ci-dessous présente les moteurs le plus couramment utilisés à l'heure actuelle. Chaque type de moteur possède ses caractéristiques propres qui le rendent adapté à des applications particulières.

## 2 Classification des moteurs

### Moteurs à courant alternatif (c.a.)

Ces moteurs comprennent les types triphasés et monophasés.

Les **moteurs à induction triphasés c.a.** sont de loin les plus utilisés à des fins industrielles et commerciales. Ils se divisent en deux catégories :

- moteurs à cage d'écurueil
- moteurs à rotor bobiné

Les **moteurs synchrones triphasés** sont très couramment employés dans un large éventail d'applications industrielles ou encore lorsqu'une vitesse exacte est nécessaire.

Les **moteurs à induction monophasés** sont utilisés lorsque le courant triphasé n'est pas disponible : on les trouve en général dans les domaines résidentiel, commercial et agricole. Ils sont courants également dans les cas où la puissance nécessaire est inférieure à 1 HP. Les principales sous-catégories de ces moteurs comprennent :

- moteurs à enroulement auxiliaire de démarrage
- moteurs à condensateur de marche
- moteurs à démarrage par condensateur
- moteurs à condensateurs de démarrage et de marche
- moteurs à bague de déphasage
- moteurs universels

Même si les **moteurs universels** fonctionnent la plupart du temps en courant c.a., ils peuvent être alimentés aussi bien en **c.a.** qu'en **c.c.** On les trouve le plus souvent dans les outils ou les appareils électroménagers.

Les **moteurs c.c.** sont souvent utilisés dans les cas nécessitant une régulation précise de la vitesse. Ils se divisent en trois sous-catégories :

- moteurs série
- moteurs shunt
- moteurs compound

Quant aux **moteurs perfectionnés**, leur développement est récent et certains d'entre eux ne peuvent être classés dans les catégories de moteurs traditionnelles. Ils sont généralement utilisés dans les applications de fabricants. Citons entre autres, par exemple les moteurs suivants :

- moteurs à commutation électronique (ECM)
- moteurs à réluctance commutés (SRM)



## 3 PRINCIPES DE FONCTIONNEMENT

---

### a. Principales composantes

Tous les moteurs se composent de deux parties essentielles :

- le STATOR (partie fixe)
- le ROTOR (partie tournante)

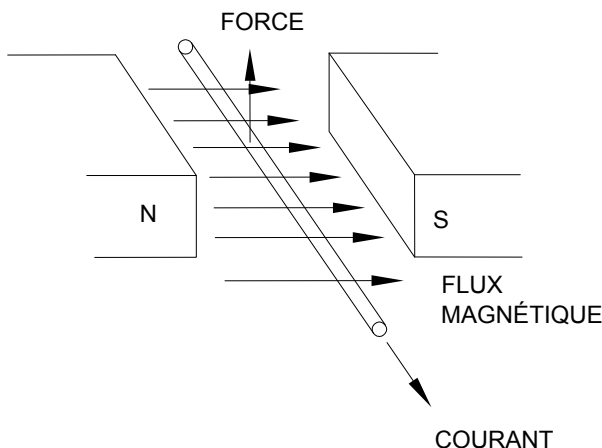
La conception et la fabrication de ces deux composantes définissent le type du moteur et ses caractéristiques propres. D'autres éléments (par ex. balais, bagues collectrices, paliers, ventilateurs, condensateurs, interrupteurs centrifuges, etc.) peuvent être particuliers à chaque type de moteur.

### b. Fonctionnement

Tous les moteurs décrits dans ce guide fonctionnent sur le principe de l'électromagnétisme. Il existe d'autres moteurs qui tournent sur des principes électrostatiques et piézoélectriques, mais ils sont plus rares.

Dans un moteur électrique, l'amplitude de la force varie de façon directement proportionnelle à l'intensité du champ magnétique et à l'intensité du courant parcourant le conducteur (Figure 3-1).

### 3 Principes de fonctionnement



**Figure 3-1 : Force exercée sur un conducteur dans un champ magnétique**

$$F = ILB, \text{ où}$$

F – Force (newtons)

I – Intensité du courant (ampères)

L – Longueur (mètres)

B – Flux magnétique (webers/m<sup>2</sup>)

En général, le rotor d'un moteur électrique est placé dans le champ magnétique engendré par le stator. Le champ magnétique induit un courant à l'intérieur du rotor et la force résultante créée par les champs magnétiques dans le stator et le rotor (et donc le couple) entraîne la rotation.

### c. Puissance et couple du moteur

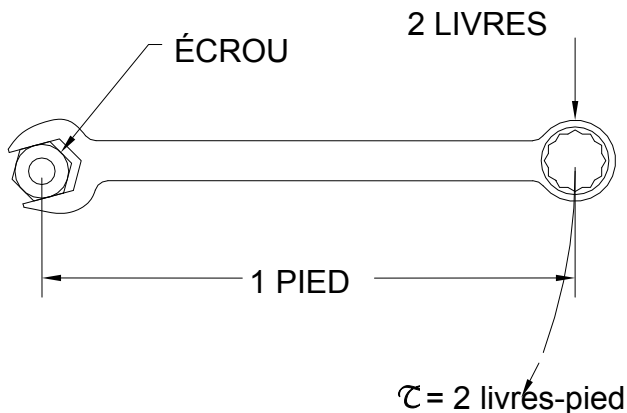
La plaque signalétique indique la puissance mécanique assignée d'un moteur électrique en horsepower ou en kilowatts.

$$\text{Puissance assignée} = \frac{\text{Kilowatts assignés}}{0,746}$$

La vitesse et le couple sont deux facteurs importants qui déterminent la puissance mécanique d'un moteur.

Le couple est la mesure de la force servant à produire une rotation. On l'exprime souvent en livres-pied ou en newtons-mètres.

*Pour mieux comprendre la notion de couple, imaginez une clef anglaise longue d'un pied utilisée pour dévisser un écrou (voir Figure 3-2). Si l'on applique une force de 2 livres à l'extrémité de la clef, le couple sera de 2-livres-pied. Tant que l'écrou n'a pas commencé à tourner, aucun travail n'est accompli. Lorsque l'écrou commence à tourner, un travail est produit; et en supposant que l'on continue à appliquer la même force à la poignée de la clef, la puissance est par définition le produit de la vitesse de rotation par le couple appliqué.*



**Figure 3-2 : Exemple de couple**

16

On exprime généralement la vitesse d'un moteur en tours par minute (tr/min).

La puissance d'un moteur est définie comme le produit de la vitesse de rotation du moteur (tr/min) par le couple.

$$\text{Puissance} = \frac{\text{vitesse (tr / min)} \times \text{couple (livres.pied)}}{5,252}$$

Plus le moteur tourne lentement et plus son couple doit être élevé pour fournir la même puissance utile. Pour endurer ce couple plus élevé, les moteurs à faible vitesse nécessitent des composants plus robustes et sont généralement plus gros, plus lourds et plus coûteux que les moteurs à grande vitesse de même puissance assignée



*On confond parfois le concept de couple et vitesse avec celui de la puissance en HP. Pour bien saisir la différence entre les deux, imaginons le moteur de démarrage d'une automobile. Ce moteur spécial a été conçu pour développer un couple élevé mais une puissance relativement faible. Son unique fonction consiste à faire tourner lentement le moteur de la voiture pour le faire démarrer. Inversement, le moteur d'un petit ventilateur tourne à haute vitesse, mais peut facilement être arrêté. Ce second moteur produit un couple peu élevé. Enfin, prenons l'exemple du moteur de 3 HP d'une scie circulaire d'établi. Lorsque la pièce de bois à scier entre en contact avec la lame de la scie qui tourne, cela ralentit à peine le moteur puisque ce dernier combine dans cette application à la fois vitesse et couple.*

#### d. Caractéristiques couple-vitesse des moteurs

Le couple produit par un moteur varie en fonction de sa vitesse.

Chaque moteur possède sa propre relation couple-vitesse qui, lorsqu'on la représente sous forme de graphique du couple en fonction de la vitesse, facilite le processus de choix d'un moteur (Figure 3-3).

Les éléments importants que l'on trouve sur un graphique couple-vitesse comprennent :

- a) **Couple de démarrage** – couple développé à la vitesse nulle. Si le moteur doit entraîner une charge difficile à faire démarrer (une charge à inertie élevée), on

### 3 Principes de fonctionnement

choisira alors un moteur procurant un couple de démarrage élevé.

- b) **Couple minimal pendant le démarrage** – couple le plus petit développé par le moteur entre une vitesse nulle et la vitesse de fonctionnement. Il peut s'avérer critique pour une application où la puissance doit dépasser certaines limites temporaires avant de revenir au niveau de fonctionnement normal.
- c) **Couple de décrochage** – couple le plus élevé que le moteur peut développer avant de caler.
- d) **Couple à pleine charge** (également nommé couple moteur) – couple produit à la vitesse de pleine charge et qui développe la puissance assignée du moteur. En ce point, le produit du couple par la vitesse est égal à la puissance assignée indiquée sur la plaque signalétique.

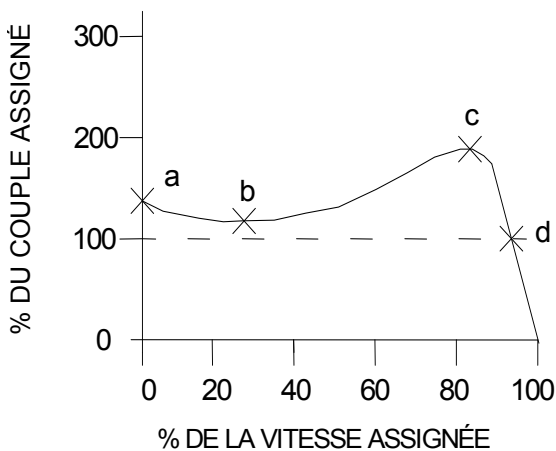


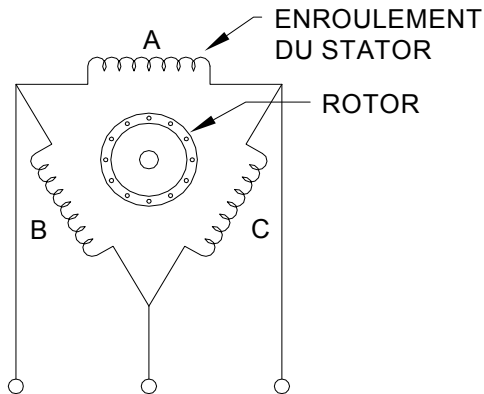
Figure 3-3 : Graphique couple-vitesse type

## 4 MOTEURS À COURANT ALTERNATIF (C.A.)

---

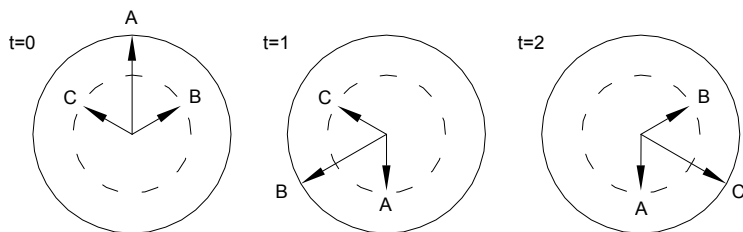
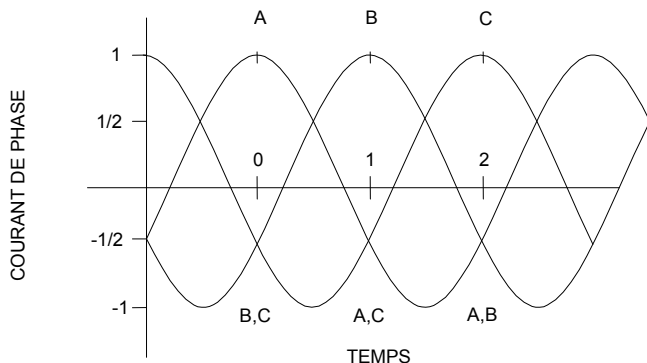
Tous les moteurs fonctionnant en c.a. ont en commun l'existence d'un champ magnétique tournant produit par les enroulements du stator.

Dans le cas des moteurs triphasés, on peut illustrer ce concept par le dessin de trois bobines réparties également autour du rotor. Chaque bobine est reliée à l'une des trois phases d'une alimentation électrique triphasée (Figure 4-1).



**Figure 4-1 : Développement d'un champ magnétique tournant**

## 4 Moteurs à courant alternatif (c.a.)



**Figure 4-2 : Champs résultants**

Le courant traversant chaque bobine varie de façon sinusoïdale avec le temps et il est déphasé de  $120^\circ$  par rapport au courant des autres bobines. Ainsi, le courant dans la bobine B est en retard d'un tiers de période par rapport à celui de la bobine A, et le courant dans la bobine C en retard d'un tiers de période par rapport à celui de la bobine B (Figure 4-2).

Le rotor voit le champ magnétique tournant net engendré par les trois bobines et se met à tourner en développant ainsi un

couple sur l'arbre de transmission du moteur. Ce champ tourne soit dans le sens horaire, soit dans le sens antihoraire, en fonction de l'ordre des phases raccordées au moteur.

*L'inversion du sens de rotation d'un moteur triphasé s'obtient tout simplement en changeant l'ordre de raccordement de deux des trois conducteurs d'alimentation*

La vitesse de rotation du champ tournant dépend du nombre de pôles magnétiques dans le stator : c'est la vitesse synchrone.

$$\text{Vitesse synchrone} = \frac{120 \times \text{fréquence}}{\text{Nombre de pôles}}$$

La fréquence est celle de l'alimentation (par ex., 60 Hz).

Dans les moteurs c.a., le nombre de pôles magnétiques (ou simplement pôles) est le principal facteur conceptuel agissant sur la vitesse.

### a. Moteurs à induction triphasés

Le rotor d'un moteur à induction ne tourne pas à la vitesse synchrone, c'est-à-dire à la vitesse du champ magnétique du stator, mais il existe un léger décalage temporel entre les deux vitesses. Ce décalage, nommé "glissement", s'exprime en pourcentage de la vitesse synchrone. Le glissement du moteur est le résultat de l'interaction entre le champ magnétique du stator et le champ magnétique créé par les courants induits circulant dans le rotor. Les barres du rotor coupent les lignes de force magnétiques et produisent ainsi un couple moteur. Quand le moteur ralentit (c.-à-d. lorsque le glissement

## 4 Moteurs à courant alternatif (c.a.)

augmente) sous l'action de la charge ajoutée, le couple engendré augmente.

$$\text{Glissement} = \frac{\text{Vitesse synchrone} - \text{vitesse de fonctionnement}}{\text{Vitesse synchrone}} \times 100$$

Les moteurs à induction triphasés sont très robustes et très fiables; c'est d'ailleurs le type de moteurs le plus couramment utilisé.

*Malheureusement, leur facteur de puissance<sup>1</sup> a tendance à diminuer dans le cas de charges réduites. Ceci est attribuable au fait que le courant fourni sert uniquement à entretenir le champ magnétique*

### b. Moteurs à cage d'écureuil

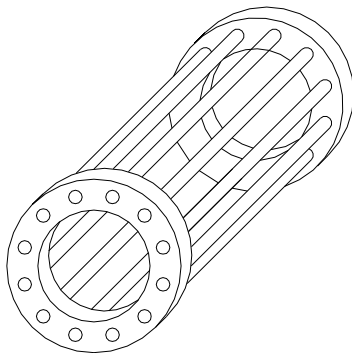
22

Le rotor d'un moteur à cage d'écureuil est composé de barres conductrices parallèles à l'arbre et court-circuitées par des anneaux protecteurs qui supportent leurs extrémités (voir la Figure 4-3).

La dimension, la forme et la résistance des barres ont une influence déterminante sur les caractéristiques couple-vitesse. Un bris dans une barre du rotor ou à un point de raccordement avec un anneau protecteur peut avoir de sérieuses conséquences, notamment des vibrations haute fréquence, ou même provoquer la défaillance du moteur.

---

<sup>1</sup> Pour en savoir plus sur le facteur de puissance, voir également les pages 66 et 105.



**Figure 4-3 : Cage d'écurail**

Afin de faciliter le choix des moteurs, la NEMA (*National Electrical Manufacturers Association*) désigne par les lettres A, B, C et D les caractéristiques de construction couple-vitesse standard des moteurs à cage d'écurail de 200 HP et moins (Tableau 4-1 et Figure 4-4).

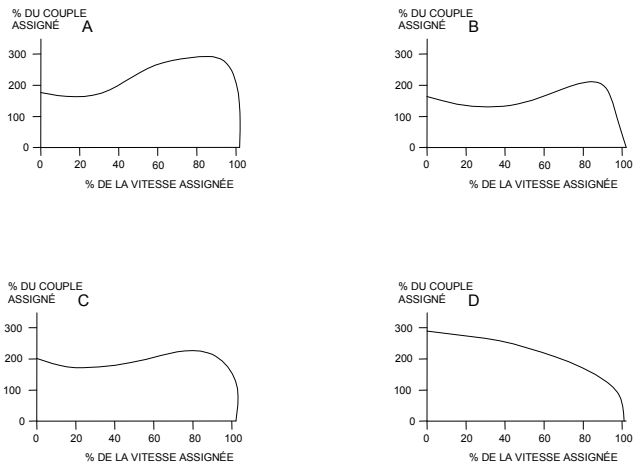
## 4 Moteurs à courant alternatif (c.a.)

**Tableau 4-1 : Caractéristiques de construction des moteurs à cage d'écureuil selon NEMA**

Type de construction	Couple de démarrage	Courant de démarrage	Couple de décrochage	Glissement à pleine charge	Domaines d'emploi types
Peu utilisé	normal	élevé	élevé	<5%	Machines-outils, ventilateurs, pompes
B	normal	normal	normal	<5%	Mêmes que A
C	élevé	normal	peu élevé	<5%	Compresseurs, broyeurs, convoyeurs
D	très élevé	peu élevé	s/o	>5%	Poinçonneuses, monte-charge à inertie élevée



## 4 Moteurs à courant alternatif (c.a.)



**Figure 4-4 : Graphiques couple-vitesse des moteurs de type A, B, C, D**

Les moteurs de type B sont les plus courants et conviennent à la plupart des applications.

Les moteurs de type A ne sont généralement plus spécifiés à l'heure actuelle en raison de leur courant de démarrage élevé. On leur préférera des moteurs de type B.

On désigne également les types de moteurs comme étant à usage général, déterminé ou spécial.

On appelle “moteur à usage général” tout moteur qui est construit suivant des caractéristiques normalisées comme celles spécifiées dans la norme NEMA Standards Publication MG1-1993, paragraphe 14.02.

## 4 Moteurs à courant alternatif (c.a.)

On appelle “moteur à usage déterminé” tout moteur construit suivant des normes spécifiques et ayant des caractéristiques normalisées de fonctionnement ou une construction mécanique permettant son utilisation dans des conditions particulières, telles que celles spécifiées dans la norme NEMA Standards Publication MG1-1993.

On appelle “moteur à usage spécial” tout moteur autre qu’un moteur à usage général ou à usage déterminé, de caractéristiques de fonctionnement spéciales ou de construction mécanique spéciale, ou des deux, prévu pour un usage particulier. Les moteurs de plus de 500 HP sont habituellement considérés comme des moteurs à usage spécial plutôt que comme des moteurs à usage général, et sont construits pour l’application particulière.

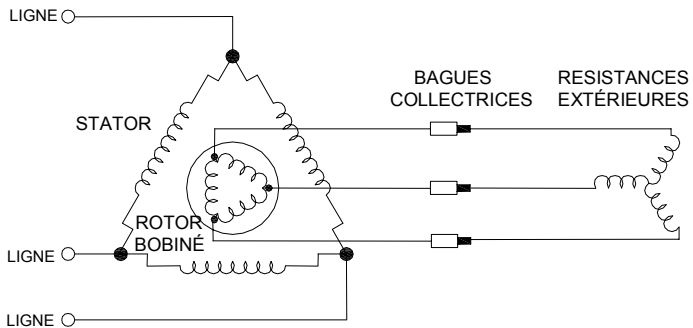
26

### c. Moteurs à induction à rotor bobiné

Le moteur à induction à rotor bobiné fonctionne selon les mêmes principes que le moteur à cage d’écureuil, mais son rotor est de construction différente. Plutôt que d’être doté de barres en court-circuit, le rotor est constitué d’enroulements aboutissant à des bagues collectrices sur l’arbre.

On fait appel à ce type de moteur dans des cas spécifiques nécessitant un couple de démarrage élevé. Le raccordement au rotor d’une résistance extérieure par le biais des bagues collectrices permet une variation des caractéristiques couple-vitesse du moteur (Figure 4-5 & Figure 4-6). Après le démarrage, les bagues collectrices sont court-circuitées.

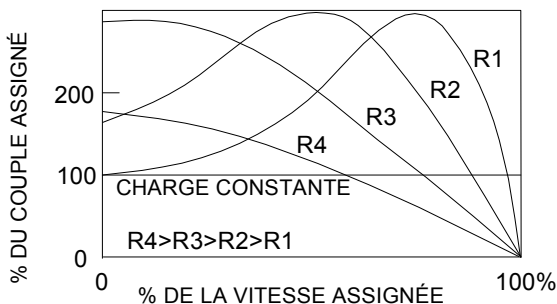
*La mise en court-circuit des raccordements externes entraîne un fonctionnement similaire à celui des moteurs à cage d'écureuil.*



**Figure 4-5 : Moteur à induction à rotor bobiné**

On peut faire varier la gamme de vitesse d'environ 5:1 en ajoutant une résistance externe au circuit du rotor. Cette variation se fera toutefois au détriment de l'efficacité électrique, à moins de recourir à un circuit de récupération de l'énergie de glissement.

## 4 Moteurs à courant alternatif (c.a.)



**Figure 4-6 : Graphique couple-vitesse des moteurs à rotor bobiné pour diverses valeurs de résistances externes**

28

Le couple maximal que peut développer un moteur à rotor bobiné est déterminé par la construction de son rotor, alors que la vitesse à laquelle ce couple est développé dépend de la résistance externe reliée au rotor.

Chaque modèle de moteur à rotor bobiné présente une gamme de courbes couple-vitesse correspondant aux diverses valeurs de la résistance externe reliée au rotor.

### d. Moteurs à induction monophasés

Lorsqu'un moteur à induction monophasé marche, il engendre un champ magnétique tournant. Mais avant que le rotor commence à tourner, le stator ne génère qu'un champ stationnaire pulsatoire.

Pour produire un champ tournant, et, par conséquent, un couple de démarrage, on place un enroulement de démarrage auxiliaire à angle droit de l'enroulement principal du stator de telle sorte que les courants qui les parcourent soient déphasés de  $90^\circ$  (1/4 de période). Le champ magnétique est alors décalé de  $90^\circ$  par rapport à l'alignement du champ initial et le rotor tend à s'aligner avec les pôles magnétiques, créant ainsi un couple de démarrage. L'emplacement physique de l'enroulement de démarrage et sa polarité par rapport à l'enroulement principal font que le moteur tourne en permanence dans le même sens après avoir été démarré. Une fois le moteur en marche, l'enroulement auxiliaire est souvent débranché du circuit à l'aide d'un interrupteur centrifuge

*Un enroulement de démarrage défectueux va se traduire par un faible bourdonnement du moteur que l'on pourra démarrer dans un sens ou dans l'autre en lui imprimant à la main et avec précaution une légère rotation.*

*On utilise les moteurs à induction monophasés là où l'on ne dispose pas d'un réseau électrique triphasé et, en général, dans la gamme de puissances allant de moins d'un HP à 10 HP. Des moteurs monophasés de plus de 10 HP existent et on les utilise avec des dispositifs électroniques de puissance pour limiter les courants de démarrage qui seraient sans cela très élevés.*

**Tableau 4-2 : Moteurs à induction monophasés c.a. (Réf. 23)**

Type de moteur	Couple de démarrage	Rendement	Domaines d'emploi
A bague de déphasage	peu élevé	peu élevé	Ventilateurs à entraînement direct
A enroulement auxiliaire de démarrage	peu élevé	moyen	Ventilateurs à entraînement direct, pompes centrifuges, compresseurs d'air et de réfrigération
	moyen	moyen	Ventilateurs à courroie, compresseurs d'air et de réfrigération, gros électroménager
À démarrage par condensateur	moyen	moyen	Ventilateurs à courroie, compresseurs, pompes centrifuges, appareils industriels, agricoles, gros électroménager, électroménagers commerciaux, équipements de bureau
	élevé	moyen	Pompes volumétriques, compresseurs d'air et de réfrigération
À condensateur de démarrage et de marche	moyen	élevé	Ventilateurs à courroie, pompes centrifuges
	élevé	élevé	Pompes volumétriques, compresseurs d'air et de réfrigération, appareils industriels, agricoles, gros électroménager, électroménagers commerciaux, équipements de bureau
À condensateur permanent	peu élevé	élevé	Ventilateurs à entraînement direct, compresseurs de réfrigération, équipements de bureau

## e. Moteurs à enroulement auxiliaire de démarrage

Les moteurs à enroulement auxiliaire de démarrage utilisent un enroulement de démarrage dont le rapport résistance/réactance diffère de celui de l'enroulement principal afin de produire le déphasage nécessaire au démarrage du moteur (Figure 4-7).

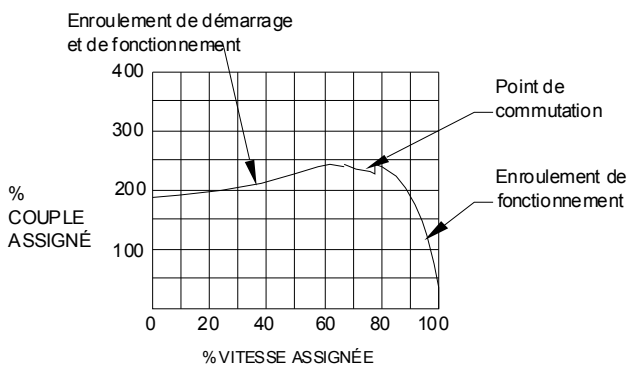
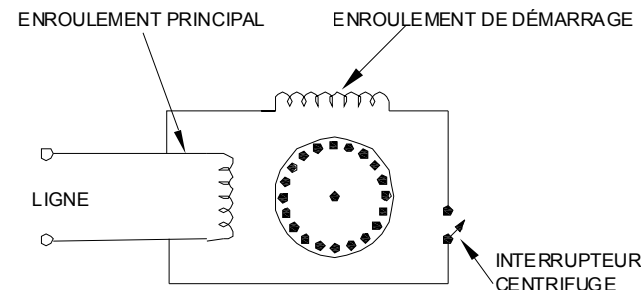


Figure 4-7 : Moteur à enroulement auxiliaire de démarrage

## 4 Moteurs à courant alternatif (c.a.)

Le déphasage n'atteint pas les  $90^\circ$  souhaités, et les champs magnétiques ne sont pas égaux. Il en résulte un couple de démarrage plus faible que dans le cas des autres moteurs.

*Le couple de démarrage d'un moteur à enroulement auxiliaire de démarrage est néanmoins suffisant dans de nombreux cas tels que les ventilateurs de comptoirs frigorifiques et certains outils électriques (par ex. perceuse à colonne). Ces moteurs sont bon marché à produire, ce qui explique qu'ils soient en vogue pour les produits de fabricants d'origine. Leur puissance assignée s'élève jusqu'à environ 1/2 HP.*

### f. Moteurs à condensateurs

De nombreux moteurs monophasés incluent un condensateur en série avec un des enroulements du stator afin d'optimiser le déphasage du champ au démarrage. Les courants capacitifs déphasent la tension en avant de  $90^\circ$ . En ajoutant des condensateurs, on obtient un déphasage du courant dans un enroulement par rapport à l'autre. Il en résulte un couple de démarrage plus élevé que ne peut en produire un moteur à enroulement auxiliaire de démarrage.

*On utilise les moteurs à condensateur pour des applications nécessitant un couple de démarrage élevé, par exemple dans le cas des compresseurs ou des climatiseurs. Leur puissance assignée s'élève jusqu'à environ 10 HP.*

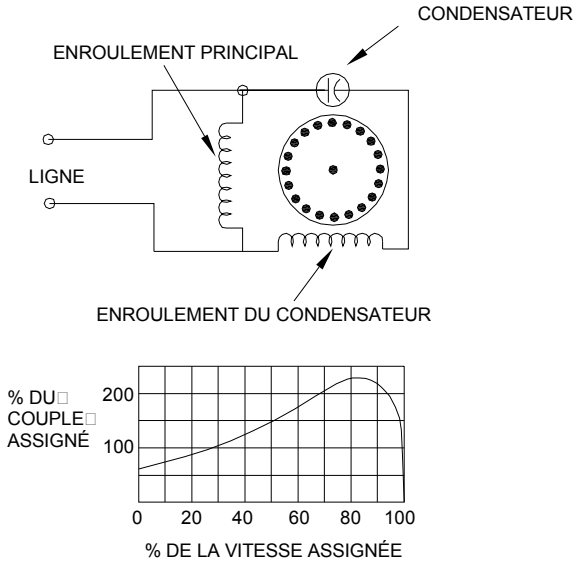
#### Moteurs à condensateur de marche

Les moteurs à condensateur de marche possèdent un condensateur raccordé en permanence en série à l'un des enroulements du stator afin d'assurer un équilibre acceptable



## 4 Moteurs à courant alternatif (c.a.)

entre un bon couple de démarrage et de bonnes caractéristiques de fonctionnement (Figure 4-8). Ces moteurs sont moins coûteux que les autres moteurs à condensateur qui comportent des systèmes à commutation de condensateurs.



**Figure 4-8 : Moteurs à condensateur de marche**

Ils présentent un couple de démarrage et des caractéristiques de fonctionnement meilleurs que les moteurs à enroulement auxiliaire de démarrage; on les appelle parfois moteurs à condensateur permanent (PSC).

*Les moteurs de ventilateurs des nouvelles chaudières sont quelques fois équipés de moteurs à condensateur de marche.*

## 4 Moteurs à courant alternatif (c.a.)

### Moteurs à condensateur de démarrage

Dans les moteurs à condensateur de démarrage, un condensateur est raccordé en série avec l'enroulement de démarrage et il est dimensionné de façon à optimiser le couple de démarrage (Figure 4-9).

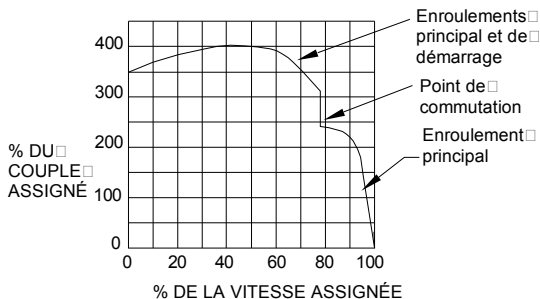
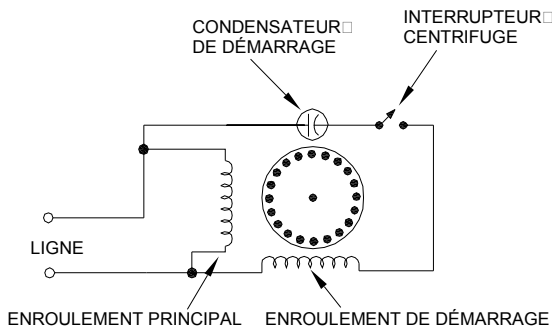


Figure 4-9 : Moteur à condensateur de démarrage

L'enroulement de démarrage est mis hors circuit par un interrupteur centrifuge ou un relais électronique lorsque le moteur a atteint sa vitesse de fonctionnement. Le couple de démarrage

est plus élevé que dans les moteurs à condensateur de marche avec des caractéristiques de fonctionnement comparables à celles d'un moteur à enroulement auxiliaire de démarrage.

### Moteurs à condensateurs de démarrage et de marche

Ce type de moteur utilise un condensateur raccordé en série avec l'enroulement principal du stator, optimisé pour les caractéristiques de fonctionnement (Figure 4-10). Un second condensateur monté en série avec l'enroulement de démarrage optimise le couple de démarrage. Le condensateur de démarrage est mis hors circuit lorsque le moteur a atteint sa vitesse de fonctionnement.

*Le condensateur peut parfois faire défaut et le moteur ne pourra démarrer. Une méthode simple consiste alors à retirer le condensateur et à le vérifier avec un ohmmètre (réf. 2). On emploiera, si c'est possible, l'échelle en ohms la plus élevée. Au contact des bornes du condensateur, la valeur en ohms devrait descendre rapidement, puis diminuer et remonter à nouveau : cela signifie que le condensateur est en bon état. Mais si l'aiguille de l'ohmmètre indique immédiatement une valeur faible proche de zéro, le condensateur est en court-circuit; si la lecture se maintient à une valeur très élevée, le condensateur est à circuit ouvert. En le remplaçant par un nouveau condensateur de mêmes caractéristiques, cela devrait régler le problème.*

Aussi bien le couple de démarrage que les caractéristiques de fonctionnement sont optimisés.

## 4 Moteurs à courant alternatif (c.a.)

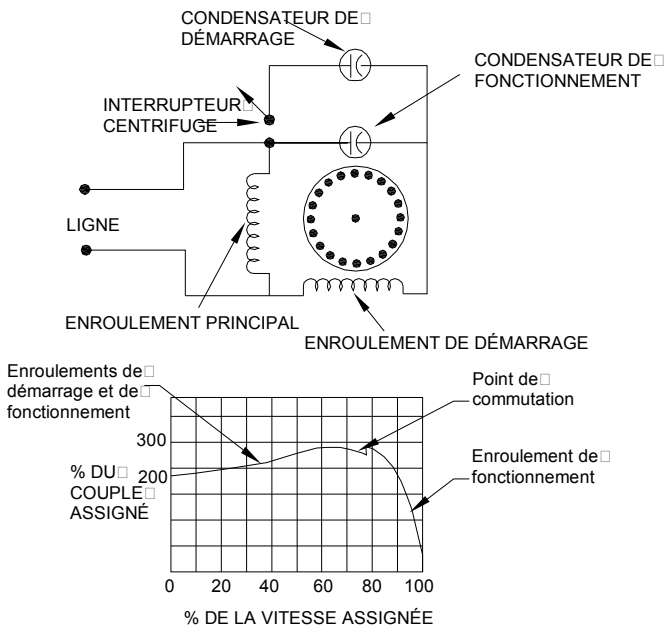


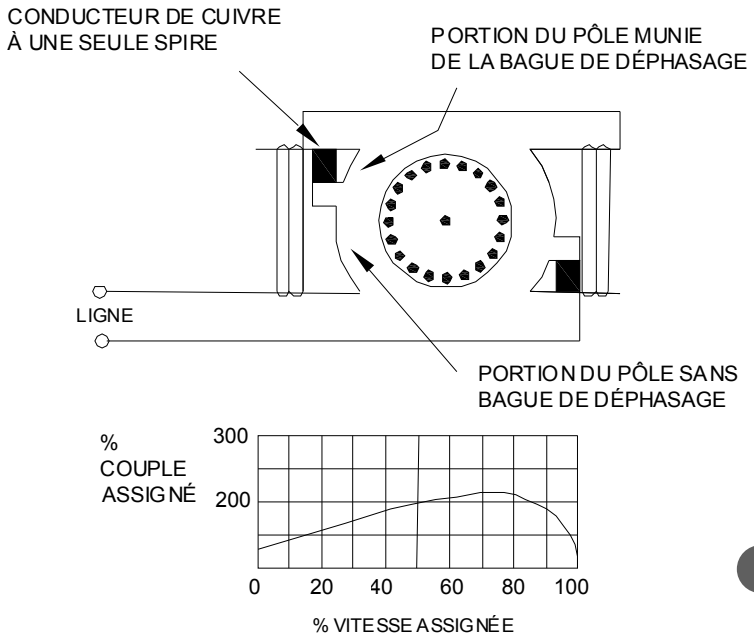
Figure 4-10 : Moteur à condensateurs de démarrage et de marche

### g. Moteurs à bague de déphasage

Il s'agit du type de moteur monophasé le plus simple et son coût est très peu élevé (Figure 4-11).

Il développe un champ tournant en différenciant l'accumulation de flux magnétique dans une portion de chaque pôle saillant

## 4 Moteurs à courant alternatif (c.a.)



**Figure 4-11 : Moteur à bague de déphasage**

La bague de déphasage est un conducteur en cuivre qui entoure une portion du pôle d'une seule spire et l'isole du reste du pôle.

Le flux magnétique dans la portion sans bague de déphasage augmente avec l'intensité du courant circulant dans son enroulement. L'accroissement du champ magnétique dans la portion munie de la bague de déphasage est par contre retardé par le courant induit dans la bague de cuivre. Le champ magnétique balaie la face du pôle, de la portion non munie de

## 4 Moteurs à courant alternatif (c.a.)

la bague de déphasage à la portion qui en est munie, développant ainsi un couple dans la cage d'écureuil.

Afin d'optimiser le couple, le rotor possède une résistance relativement élevée.

On a recours aux moteurs à bague de déphasage dans les cas où un couple peu élevé est suffisant : c'est le cas notamment des ventilateurs. Leur puissance est en général inférieure à  $\frac{1}{4}$  HP.

*Du fait de leur faible rendement, les moteurs à bague de déphasage devraient être utilisés uniquement dans les cas où le moteur est, ou bien très petit, ou bien tourne pendant de très courtes périodes de temps (par ex. le moteur d'un ventilateur de douche.*

## h. Moteurs synchrones

38

Un moteur synchrone engendre des pôles magnétiques en des emplacements fixes du rotor. Ces pôles se verrouillent sur le champ tournant du stator, ce qui entraîne la rotation du rotor à la vitesse synchrone correspondant à la fréquence d'alimentation de 60 Hz.

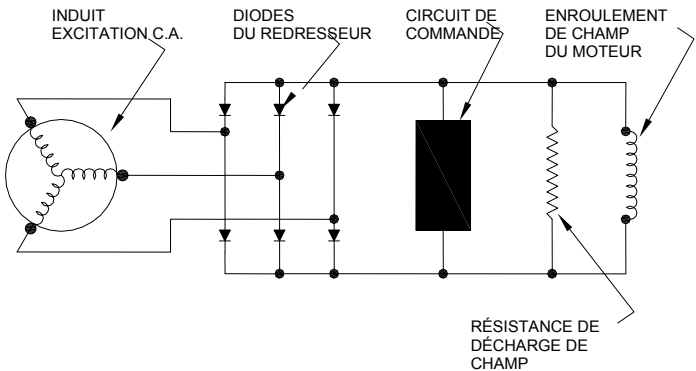
*Une méthode simple pour déterminer la vitesse d'un moteur synchrone est de diviser 3600 par la moitié du nombre de pôles. Par exemple une machine à 2 pôles va tourner à 3600 tr/min, une machine à 4 pôles à 1800 tr/min, une machine à 6 pôles à 1200 tr/min, et ainsi de suite.*

Il existe différents types de moteurs synchrones monophasés et triphasés.

Les moteurs synchrones coûtent nettement plus que les moteurs à induction. Ils ne servent généralement que pour des applications dans lesquelles une vitesse constante est absolument nécessaire et aucun glissement du moteur n'est toléré (voir Section 4 a).

### Moteurs synchrones à rotor excité

Les pôles magnétiques du rotor sont des électro-aimants alimentés en courant continu soit par l'intermédiaire de bagues collectrices à partir d'une alimentation c.c. externe fixe, soit de façon interne par un alternateur (du type sans balais) monté sur l'arbre du rotor (Figure 4-12).



**Figure 4-12 : Excitatrice pour moteur synchrone sans balais**

#### 4 Moteurs à courant alternatif (c.a.)

L'intensité du courant d'excitation peut être ajustée en faisant varier le courant rotorique du moteur à balais ou l'excitation du champ de l'alternateur du moteur sans balais.

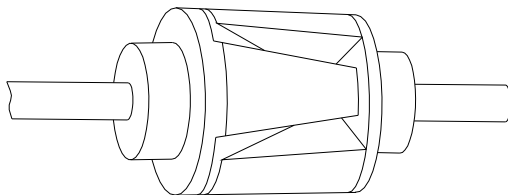
La modification du niveau d'excitation du rotor entraîne une modification du facteur de puissance du moteur.

Le moteur peut fonctionner avec un facteur de puissance inductif (sous-excité) ou capacitif (surexcité).

Un moteur synchrone surexcité est idéal pour corriger un mauvais facteur de puissance dans une usine et son niveau d'excitation peut être ajusté en fonction des besoins. Ce type d'utilisation est parfois appelé marche en "compensateur synchrone".

Moteurs synchrones à rotor non excité ou à réluctance

Dans ce type de moteur, on utilise un rotor en fer dont la forme favorise des parcours fixes du flux magnétique (Figure 4-13). Leur gamme de puissance va des moteurs à puissance fractionnaire jusqu'à ceux de 30 HP environ.



**Figure 4-13 : Moteur synchrone à rotor non excité**



On emploie parfois des aimants permanents sur les rotors des moteurs de petite puissance.

Les moteurs à rotor à réluctance présentent un facteur de puissance peu élevé durant leur fonctionnement. Ils sont également plus encombrants physiquement que les moteurs avec excitation d'une puissance assignée similaire.

### Moteurs synchrones monophasés

Toute configuration de stator monophasée permet de fabriquer un moteur synchrone à réluctance (Figure 4-14).

Le rotor consiste essentiellement en une cage d'écureuil dont certaines des barres ont été déplacées afin de favoriser des parcours particuliers du flux magnétique.

Au démarrage, le rotor présente un retard par rapport au champ magnétique tournant, comme c'est le cas dans les moteurs à induction.

Lorsque le moteur se rapproche de la vitesse synchrone, le couple de réluctance entraîne la synchronisation du rotor avec le champ tournant du stator.

Ce type de moteur convient bien pour des applications de faible puissance nécessitant des vitesses synchrones.

## 4 Moteurs à courant alternatif (c.a.)

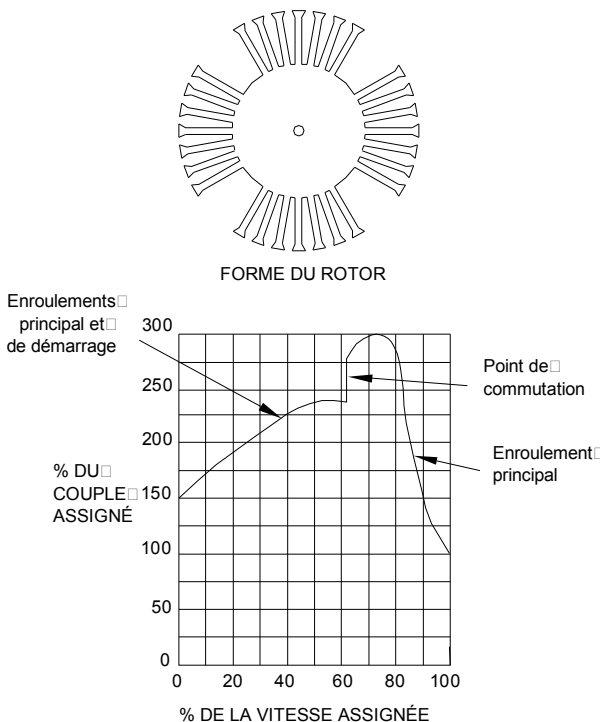
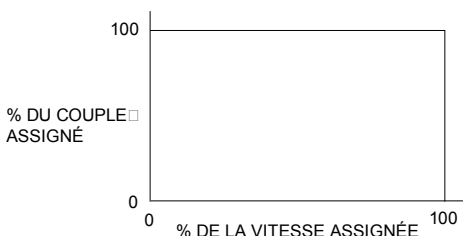
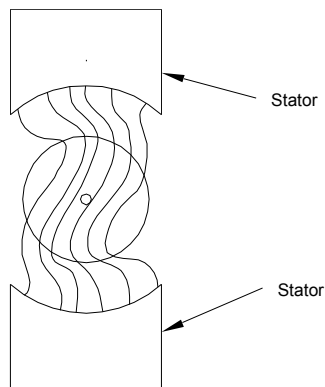


Figure 4-14 : Moteur à réluctance monophasé

### i. Moteur à hystérésis

Dans le moteur à hystérésis, le rotor consiste normalement en un cylindre d'acier lisse magnétiquement dur, sans enroulements ni encoches (Figure 4-15).

Les enroulements du stator sont habituellement du type à condensateur auxiliaire, dont la valeur est choisie de manière à assurer le plus près possible un fonctionnement en biphasé.



**Figure 4-15 : Moteur à hystérésis**

La rémanence élevée du matériau du rotor entraîne un certain retard d'une fraction de rotation de son orientation magnétique par rapport au champ magnétique tournant.

L'interaction entre le champ tournant et la polarité magnétique du rotor soumet celui-ci à un couple constant de la vitesse nulle jusqu'à la vitesse synchrone.

## 4 Moteurs à courant alternatif (c.a.)

Ce type de moteurs permet la synchronisation de charges à inertie élevée.

Le fonctionnement est généralement doux et silencieux en raison de la surface lisse du rotor.

Les moteurs à hystérésis servent en principe dans des applications de petite puissance, comme les horloges par exemple.

### j. Moteurs universels

Les moteurs universels sont des moteurs bobinés de type série, dont les enroulements du rotor sont comparables à ceux des moteurs c.c. (Figure 4-16).

Le terme universel découle du fait qu'ils peuvent fonctionner indifféremment sous alimentation **c.c.** ou **c.a.**

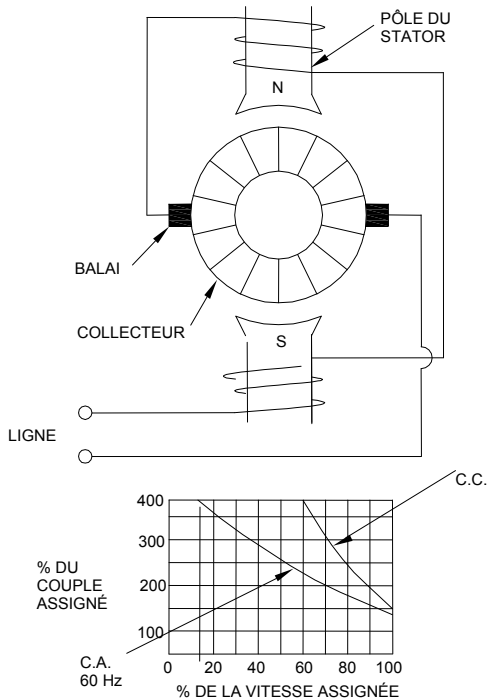
44

Leur fonctionnement et leur construction ressemblent de près à ceux des moteurs c.c., leurs composantes étant cependant conçues pour un meilleur rendement lorsqu'ils sont alimentés en courant c.a. sous des fréquences allant jusqu'à la fréquence industrielle (voir Section 5 b).

Leur plage de vitesses de fonctionnement va normalement de 3 000 à 15 000 tr/min. Leur vitesse décroît à mesure que la charge augmente.

Ils se caractérisent par un rapport puissance-encombrement élevé.

Ils nécessitent davantage d'entretien par heure de fonctionnement que les autres types de moteurs en raison du montage balais/collecteur.



**Figure 4-16 : Moteur universel**

*Pour les moteurs dont les balais sont accessibles (ordinairement porte-balais à fente de guidage avec bouchon fileté disposés de chaque côté du moteur), on doit contrôler de temps à autre l'état des balais pour s'assurer qu'il leur reste assez de matériau de contact. Lorsque l'extrémité du balai est proche du porte-balai ou de l'extrémité portant la tresse, on le remplacera par un modèle de même dimension et de même type. Si le balai est*

#### 4 Moteurs à courant alternatif (c.a.)

*usé et que le porte-balais touche le collecteur, de nombreuses étincelles se produiront lorsque le moteur est en marche. Dans ce cas, arrêter le moteur immédiatement. Un endommagement permanent a pu se produire, mais l'installation de nouveaux balais peut remédier au problème.*

*Les utilisations courantes englobent les applications à faible facteur de marche comme les scies électriques, les perceuses, les aspirateurs et les tondeuses à gazon. Les puissances sont en général de l'ordre de 2 HP.*

## 5 MOTEURS À COURANT CONTINU (C.C.)

---

Les moteurs à courant continu possèdent des caractéristiques qui les rendent intéressants pour certaines applications. Par exemple, un couple très élevé aux faibles vitesses font que le moteur série à courant continu convient bien aux applications de traction et de démarrage de machines.

La vitesse de ces moteurs se règle facilement en faisant varier la tension d'alimentation.

Voici une description générale caractérisant les moteurs c.c. :

La partie tournante (le rotor) d'un moteur c.c. se nomme induit et se compose d'enroulements comparables à ceux que l'on trouve sur les moteurs à induction à rotor bobiné (Figure 5-1).

La partie fixe (stator) du moteur crée un champ magnétique par l'action d'aimants permanents ou d'enroulements de champ qui agissent sur l'induit.

Le courant circule dans les enroulements de l'induit par le biais d'un ensemble de balais en carbone et d'un collecteur. Le collecteur est facilement reconnaissable à sa forme en anneau composé de paires diamétralement opposées de lames rectangulaires en cuivre; il est situé à l'une des extrémités de l'induit. Chaque paire de lames est raccordée à une bobine de l'enroulement d'induit. Les balais en carbone assurent le contact avec le collecteur grâce à des ressorts.

## 5 Moteurs à courant continu (c.c.)

Lorsque le moteur est mis sous tension, le courant s'écoule à travers un balai via une lame du collecteur raccordée à une bobine de l'enroulement d'induit et ressort par l'autre balai à travers la lame de collecteur diamétralement opposée. L'induit devient ainsi similaire à un aimant qui interagit avec le champ du stator. Le champ de l'induit va tendre à s'aligner avec le champ du stator. Un couple est alors engendré et l'induit se déplace un peu. À ce moment, le raccordement à la première paire de lames du collecteur est interrompu et la paire de lames suivante vient s'aligner sur les balais de carbone. Le processus se répète et le moteur continue à tourner.

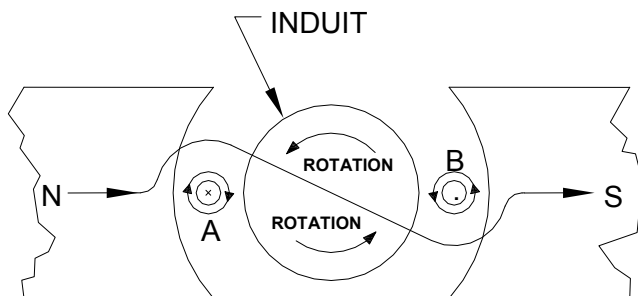


Figure 5-1 : Développement du couple dans un moteur c.c.

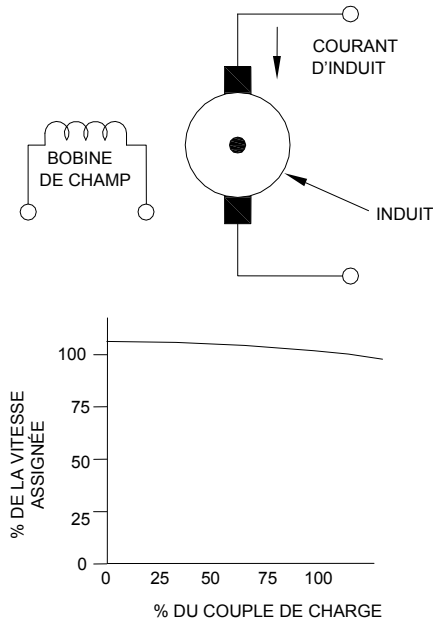
### a. Moteurs c.c. à excitation séparée

L'enroulement de champ (ou du stator) comporte un nombre de spires relativement élevé, ce qui réduit l'intensité du courant nécessaire à la production d'un champ intense du stator (Figure 5-2). Il est raccordé à une alimentation c.c. séparée, rendant ainsi le courant inducteur indépendant du courant qui alimente la charge ou l'induit.



## 5 Moteurs à courant continu (c.c.)

Ces moteurs se caractérisent par une excellente régulation de la vitesse, car ils se prêtent parfaitement au réglage de la vitesse par variation du courant inducteur.

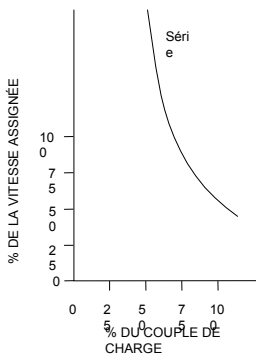
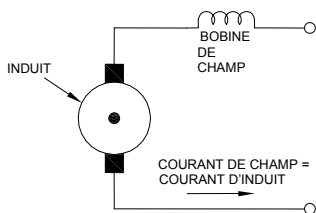


**Figure 5-2 : Moteur c.c. à excitation séparée**

*Les moteurs c.c. à excitation séparée sont susceptibles de s'emballer et d'atteindre des vitesses dangereusement élevées (théoriquement infinies) si le courant de l'enroulement de champ est interrompu. De ce fait, les applications devront comporter une certaine forme de protection du courant inducteur, car un moteur non protégé pourrait voler en éclats.*

## b. Moteurs c.c. à excitation série

L'enroulement inducteur comporte un nombre de spires relativement peu élevé et il est raccordé en série avec l'induit (Figure 5-3). Du fait qu'il est traversé par le plein courant de l'induit, l'intensité du champ magnétique augmente avec la charge et le courant d'induit.



**Figure 5-3 : Moteur c.c. à excitation série**

Ces moteurs se caractérisent par un couple de démarrage très élevé.

La régulation de vitesse est difficile à assurer et ils ont une vitesse à vide très élevée.

### c. Moteurs c.c. à excitation compound

Le moteur c.c. à excitation compound comprend à la fois un enroulement inducteur série et un enroulement inducteur shunt qui sont en général raccordés de façon à ce que leurs champs s'additionnent (Figure 5-4).

Cette disposition à deux enroulements permet d'obtenir des caractéristiques qui sont intermédiaires entre celles du moteur à excitation shunt et celles du moteur à excitation série.

La régulation de la vitesse est meilleure que dans le moteur à excitation série.

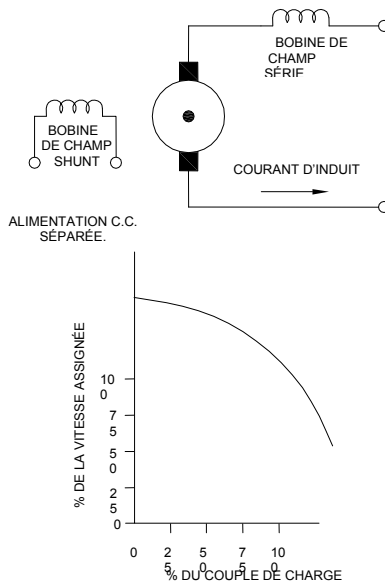


Figure 5-4 : Moteur c.c. à excitation compound

## d. Moteurs c.c. à aimants permanents

Dans ces moteurs, on emploie non plus des enroulements inducteurs mais des aimants permanents pour engendrer le champ magnétique du stator (Figure 5-5).

Les aimants permanents assurent une intensité de champ constante, les caractéristiques de ces moteurs étant voisines de celles du moteur c.c. à excitation shunt.

*On utilise souvent les moteurs c.c. à aimants permanents dans des applications de faible puissance, et en particulier dans celles fonctionnant sur batteries (par ex. moteurs d'essuie-glace). Toutefois, compte tenu des récents progrès dans la technologie des aimants, les moteurs à aimants permanents pourraient atteindre des puissances supérieures à 200 HP.*

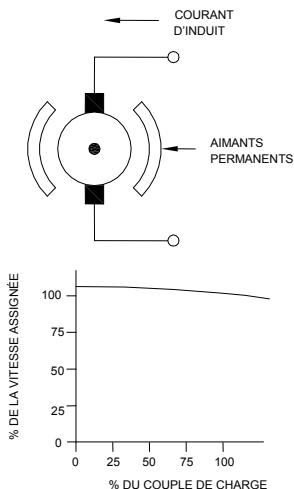


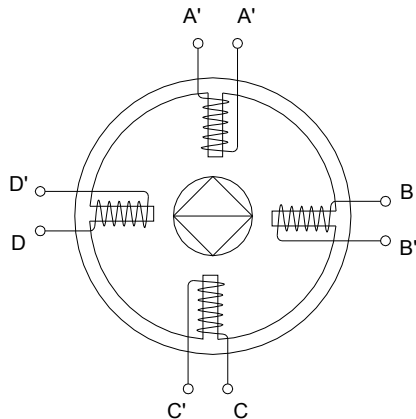
Figure 5-5 : Moteur c.c. à aimants permanents

## 6 MOTEURS PERFECTIONNÉS

### a. Moteurs à commutation électronique (MCÉ)

Un moteur MCE est un moteur c.c. à aimants permanents à commutation électronique (Figure 6-1).

Un dispositif électronique fournit aux bobines des tensions pilotées avec précision, et fait appel à des capteurs de position pour la synchronisation.



**Figure 6-1 : Moteur à commutation électronique (MCE)**

Le dispositif de commande électronique peut être programmé de façon à faire varier les caractéristiques couple-vitesse du moteur pour une grande diversité d'applications de fabricants telles que ventilateurs et entraînements.

Bien que ces moteurs soient actuellement plus coûteux que ceux des technologies concurrentes, leur rendement supérieur et leurs caractéristiques d'utilisation plus souples les rendent cependant intéressants.

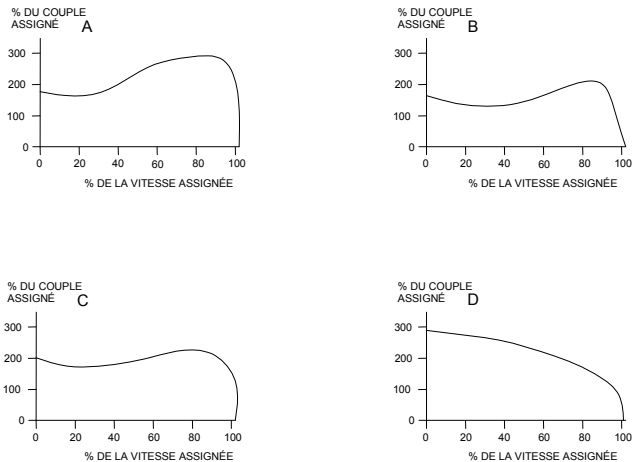
Un moteur MCE est essentiellement un moteur c.c. sans balais et doté de commandes de couple et de vitesse totalement intégrées (réf. 3). Les applications classiques comprennent les entraînements à couple variable pour ventilateurs et pompes, la réfrigération commerciale et les appareils électroménagers.

*Dans le cas des moteurs de chaudière, le rendement peut être de 20 à 30 points de pourcentage plus élevé que celui d'un moteur à induction classique à pleine charge. En outre, pour une circulation d'air constante, les moteurs MCE présentent assurément un avantage par rapport aux moteurs classiques de soufflantes à entraînement direct. À demi-vitesse, le moteur MCE va consommer aussi peu que 10 % de l'énergie consommée par un moteur de soufflante à plusieurs vitesses.*

*Pour les appareils électroménagers tels que les machines à laver le linge, le moteur MCE peut remplacer la transmission mécanique classique grâce à sa gamme étendue de caractéristiques couple-vitesse.*

### b. Moteurs à réluctance et à commutation (SRM)

Le moteur à réluctance et à commutation présente l'avantage d'un couple élevé à basse vitesse et d'une gamme de vitesses très étendue (Figure 6-2).



**Figure 6-2 : Moteur à réluctance et à commutation (SRM)**

Comme dans le cas des moteurs MCE, un dispositif électronique assure l'alimentation des bobinages en une séquence précise, et fait appel à des capteurs de position de rotation pour la synchronisation.

Les moteurs à réluctance et à commutation sont employés chaque année dans la fabrication de plusieurs centaines de milliers de machines à laver haut de gamme, ce qui élimine tout système de transmission (réf. 20).

### c. Moteurs à aimants permanents

En combinant l'électronique de puissance à de nouveaux matériaux à intensité magnétique élevée, on a pu mettre au point des moteurs à haut rendement à vitesse variable dont la

gamme de puissance va de moins d'un HP à plusieurs HP. Ces moteurs et leurs dispositifs de commande sont généralement spécialisés et sont donc incorporés dans les produits de série.

### d. Autres moteurs perfectionnés

#### Moteurs Written Pole®

Les moteurs Written Pole® (on dit aussi à pôles inscriptibles) sont des moteurs c.a. monophasés spéciaux dans lesquels la position des pôles magnétiques peut être modifiée pendant le fonctionnement (Figure 6-3) (Réf. 4).

Dans ce type de moteurs, les pôles à aimant "permanent" sont inscrits de façon continue et instantanée sur une couche du rotor par un enroulement d'excitation disposé sur le stator. Les pôles magnétiques sont inscrits en un point différent sur le rotor à chaque tour alors que la vitesse du rotor varie. La configuration des pôles se conserve ainsi à une vitesse pôles/sec constante.

Contrairement aux moteurs classiques, la plupart des moteurs Written Pole® sont constitués d'un rotor extérieur qui tourne autour d'un stator interne. Cette structure inversée engendre un effet de volant d'inertie qui permet à la machine de faire face aux perturbations d'alimentation de courte durée. Une génératrice triphasée incorporée au moteur fournit l'énergie aux charges extérieures pendant une durée à pleine charge allant jusqu'à 15 secondes.



La construction du rotor à base d'aimants permanents diminue le courant de démarrage. Les moteurs Written Pole® ont un courant de démarrage trois fois moins élevé que les moteurs à induction classiques.

*Les moteurs Written Pole® ont trouvé un marché pour les secteurs où surviennent de nombreuses perturbations provoquées par exemple par la foudre sur les lignes d'énergie, car ils étaient moins sensibles à ce genre de perturbations que les dispositifs à électronique de puissance.*

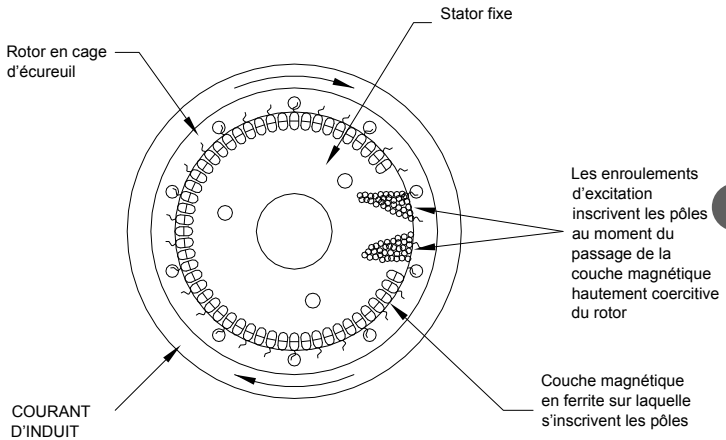


Figure 6-3 : Moteur Written Pole®

## 6 Moteurs perfectionnés

### Moteurs c.c. linéaires

De la même façon qu'un moteur c.c. rotatif, un moteur c.c. linéaire engendre une force mécanique par l'interaction du courant parcourant des conducteurs et du flux magnétique produit par des aimants permanents aux terres rares (réf. 5).

Les moteurs c.c. linéaires comprennent un stator et une glissière de translation. Le stator se compose d'une structure d'acier feuilleté comportant des enroulements de conducteurs disposés dans des encoches transversales. La glissière abrite des aimants permanents, des composants de commutation et une surface d'appui

Dans certains moteurs c.c. linéaires, une glissière sans balais porte un jeu d'aimants supplémentaires qui agissent sur des capteurs à effet Hall et des interrupteurs à semi-conducteur, et assurent ainsi la commutation des enroulements du moteur. Ce type de moteur peut atteindre une précision de 0,1 micron et ne se détériore pas à l'usage; il peut entraîner directement des charges dans une vaste gamme de poussées et de courses.

### Moteurs c.a. linéaires

Les moteurs c.a. linéaires (LIM) se retrouvent souvent dans les systèmes de transport ferroviaires. Les bobines du stator sont encastrées le long de la voie. Parmi les exemples de moteurs c.a. linéaires, on peut citer l'aérotrain de Vancouver et le *Tomorrowland Transit Authority* à Walt Disney World. Les moteurs LIM permettent d'atteindre des vitesses allant jusqu'à 400 km/h.

## Moteurs hybrides

Les moteurs hybrides combinent les propriétés du moteur à réluctance variable et du moteur à aimants permanents, ce qui permet d'exploiter les caractéristiques intéressantes de chacun des deux (Figure 6-4). Ils présentent un couple de détente élevé ainsi qu'un excellent couple de retenue et dynamique, et peuvent fonctionner à des vitesses d'impulsions élevées. Ils présentent généralement des angles de pas compris entre 0,9 et 5 degrés. Si les phases sont mises sous tension une à la fois et dans l'ordre indiqué, le rotor va tourner par incréments de 1,8 degrés. Ce moteur peut aussi être alimenté par deux phases en même temps pour accroître le couple, ou encore par une seule phase, puis par deux phases, puis par une seule phase, pour produire des demi-pas et donc des incréments de 0,9 degré.

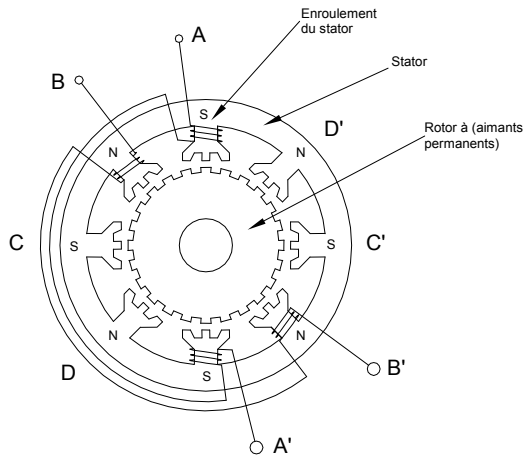


Figure 6-4 : Moteur hybride



## 7 CRITÈRES DE CHOIX D'UN MOTEUR

---

### a. Aspects de l'alimentation électrique

Le réseau de distribution électrique alimentant le moteur doit fournir la tension appropriée et avoir une puissance suffisante pour démarrer et faire fonctionner la charge du moteur. Le Tableau 7-1 présente une comparaison des tensions nominales de réseau que l'on pourra retrouver sur une plaque signalétique classique de moteur.

La limite de la tension d'alimentation du réseau électrique est fonction du courant exigé par le moteur pour fonctionner. Par exemple, un moteur de 50 HP va absorber 150 ampères pour tourner sous 208/120 volts, mais seulement 50 ampères sous 600/347 volts. Par conséquent, il ne serait ni économique ni pratique d'utiliser, pour une tension donnée, des moteurs dépassant une certaine puissance nominale si le diamètre des conducteurs devient trop gros, tant pour l'alimentation qu'à l'intérieur du moteur.

#### **Monophasé**

Les moteurs monophasés sont spécifiés pour une tension de 120/240 volts à 60 Hz.

#### **Triphasé**

Les moteurs triphasés de puissance inférieure à 100 HP sont disponibles pour des tensions de 200, 240/460, 460 ou 600

## 7 Critères de choix d'un moteur

volts à 60 Hz. Les moteurs de 125 HP et plus acceptent des tensions de 460, 600, 2400 ou 4160 volts à 60 Hz.

### Tension et fréquence

Les moteurs peuvent être spécifiés pour fonctionner sous des tensions et des fréquences différentes des valeurs classiques. Par exemple, on utilise des moteurs basse tension 400 Hz dans l'industrie aéronautique et dans certaines applications d'outils d'exploitation minière.

La tension nominale d'alimentation du réseau électrique et la tension d'utilisation ou celle figurant sur la plaque signalétique du moteur diffèrent souvent. Le tableau (Tableau 7-1) ci-après illustre la relation entre la tension inscrite sur la plaque signalétique d'un moteur et la tension d'alimentation appropriée pour ce moteur.

62

**Tableau 7-1 : Tension nominale du réseau par rapport à la tension de la plaque signalétique du moteur**

Tension nominale du réseau	Tension de la plaque signalétique du moteur
120 – 1 phase	115
208/120 – 3 phases	200
240 – 1 phase or 3 phases	230
480/277 – 3 phases	460
600/347 – 3 phases	575
2400 – 3 phases	2300
4160/2400 – 3 phases	4000

Dans le choix d'un moteur pour une application particulière, on devra tenir compte des facteurs suivants :

1. Exigences mécaniques de la charge à entraîner.
2. Choix de la classe de moteur.
3. Réseau de distribution électrique.
4. Aspects physiques et environnementaux.

Le choix final se portera sur un moteur qui est disponible chez un fabricant et qui répond aux spécifications prescrites ou les dépasse.

Les moteurs à induction triphasés sont prévus pour fonctionner de façon satisfaisante sous des variations de tension de  $\pm 10\%$ . Le Tableau 7-2 montre les effets d'une variation de tension de  $10\%$  sur un moteur à induction type de classe B à pleine charge.

**Tableau 7-2 : Caractéristiques d'un moteur en fonction de la tension**

Caractéristique	Tension	
	110 %	90 %
Glissement	- 17 %	+ 23 %
Rendement	+ 1 %	- 2 %
Facteur de puissance	- 3 %	+ 1 %
Intensité du courant	- 7 %	+ 11 %
Température °C	- 4 %	+ 7 %
Couple de démarrage	+ 21 %	- 19 %
Courant de démarrage	+ 10 %	- 10 %

## 7 Critères de choix d'un moteur

*On doit éviter d'utiliser un moteur dont la tension d'alimentation n'est pas normalisée ou n'est pas appropriée à celle du réseau. Par exemple, un moteur indiquant une tension de 440 V sur sa plaque signalétique est parfois raccordé à un réseau 480 V. Même si la tension maximale permise pour ce moteur est de 484 V (110 % x 440), il n'existe aucune marge pour une hausse éventuelle de la tension d'alimentation (par exemple, l'entreprise de distribution d'électricité peut très bien fournir une tension de 500 volts et rester dans les tolérances acceptables) étant donné que le moteur fonctionne déjà à sa limite de tension maximale admissible. On devra utiliser un moteur de tension appropriée ou bien installer un transformateur délivrant la tension voulue.*

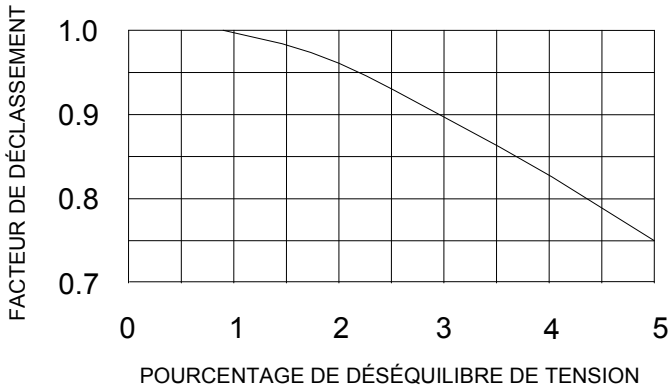
Pour qu'un moteur fonctionne adéquatement, le déséquilibre des tensions de phase doit être inférieur à 1 %. Un déséquilibre de tension de 3,5 % occasionne une augmentation de température de 25 % et un accroissement de courant de l'ordre de 6 à 10 fois la valeur du déséquilibre de tension. Ces effets sont attribuables à la circulation des courants inverses dans le moteur. Le déséquilibre de tension se calcule comme suit :

$$\text{Déséquilibre de } V = \frac{\text{Écart maximal par rapport à la moyenne}}{\text{Tension moyenne } V} \times 100$$

*À titre d'exemple, si des tensions de ligne ont été mesurées à 600, 585, et 609 volts, la moyenne est de 598 volts. L'écart maximal par rapport à la moyenne est de 13 volts (598-585) et le déséquilibre de tension est donc de  $(13/598) \times 100 = 2,2$  %.*



Si un moteur doit fonctionner avec un déséquilibre de phases supérieur à 1 %, il devra être déclassé conformément au graphique suivant (Figure 7-1).



**Figure 7-1 : Facteur de déclassement des moteurs à induction triphasés à cage d'écureuil en fonction du déséquilibre de tension**

On ne devrait pas faire fonctionner un moteur si le déséquilibre de phases est supérieur à 5 %.

En fonctionnement normal, l'écart de fréquence admissible d'un moteur peut atteindre 5 %. En principe, la fréquence ne devrait pas poser de problème lorsque le réseau d'alimentation est celui d'une entreprise d'électricité. La vitesse des moteurs varie directement avec la fréquence de l'alimentation.

### Facteur de puissance

Pour créer leurs champs électromagnétiques, la plupart des moteurs c.a. doivent absorber une puissance réactive du réseau électrique. La puissance réactive, qui se mesure en kVAr, ne produit aucun travail mécanique.

La puissance mécanique utile est produite par la puissance active fournie par le réseau d'alimentation et se mesure en kilowatts (kW).

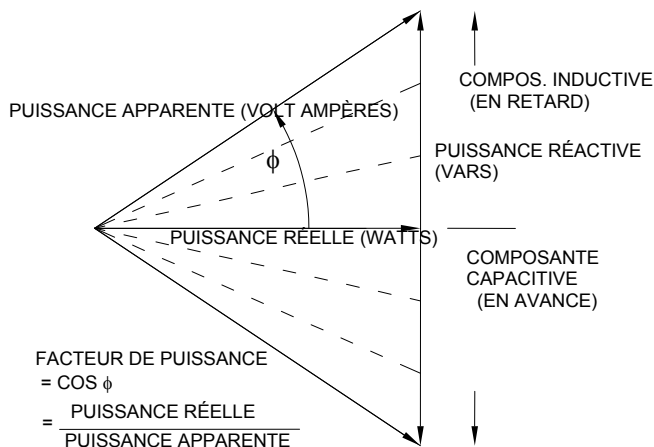
Le réseau de distribution fournit à la fois la puissance réelle (ou puissance active) et la puissance réactive pour faire tourner le moteur. La somme vectorielle de la puissance active et de la puissance réactive se nomme puissance apparente et s'exprime en kVA.

66

*La composante réactive demeure sensiblement constante, quelle que soit la charge du moteur (faible ou forte). De ce fait, les moteurs à faible charge ont un facteur de puissance plus faible qu'un moteur à pleine charge. Une installation qui présente un facteur de puissance très faible et non corrigé est révélatrice d'un nombre sensiblement élevé de moteurs ayant une charge insuffisante.*

Si vous êtes facturés en kVA, vous payez pour la composante réactive de la puissance dont vous ne tirez aucun travail utile. La mesure de la puissance réelle (kW) divisée par la puissance apparente (kVA) se définit comme le "facteur de puissance". Le facteur de puissance ne peut dépasser une valeur de 1 appelée facteur de puissance "unité" et s'exprime souvent par un pourcentage, la valeur 1 correspondant à 100 %.

*Afin d'améliorer leur facteur de puissance, les clients industriels installent des condensateurs destinés à annuler la composante inductive des charges de moteurs. Dans la Figure 7-2, le vecteur vertical situé au-dessus de la ligne correspondant à la puissance réelle représente la composante inductive et le vecteur horizontal la puissance réelle. Le vecteur de l'hypoténuse est égal à la racine carrée de la somme des carrés des vecteurs puissance active et puissance réactive (voir l'équation sous la Figure 7-2). Le vecteur vertical dirigé vers le bas sous la ligne horizontale représente la réactance capacitive. Lorsque la réactance capacitive et la réactance inductive sont égales, les deux vecteurs verticaux s'annulent l'un l'autre, ne laissant subsister que la composante de la puissance réelle (correspondant à un facteur de puissance unité). Par contre, une capacitance supérieure à l'inductance va se traduire par un facteur de puissance en avance (capacitif) qui risque d'entraîner des problèmes de surtension et d'harmoniques. Pour éviter cette situation, les condensateurs installés à l'entrée du branchement doivent être commutés en fonction des besoins, ou mieux encore, les installer aux charges de moteurs.*

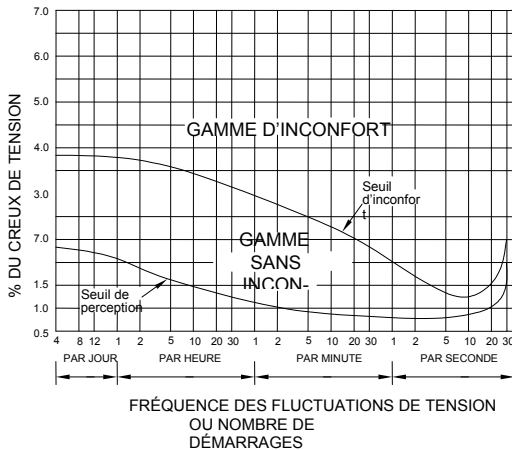


**Figure 7-2 : Triangle du facteur de puissance**

$$\text{Puissance apparente} = \sqrt{\text{puissance active}^2 + \text{puissance réactive}^2}$$

### Papillotement de la tension

Le démarrage de moteurs ou d'autres fortes charges entraînent une chute de tension sur le réseau d'alimentation résultant de l'effet entraîné sur l'impédance du circuit par leurs courants d'appel élevés; cette chute de tension se manifeste sous la forme d'un papillotement dans les circuits d'éclairage. À mesure que le moteur prend de la vitesse, le courant retombe à des valeurs de fonctionnement normales et la tension du réseau se rétablit. Ce papillotement devient inacceptable lorsque l'amplitude de la chute de tension et la fréquence d'apparition dépassent certains seuils. Ce seuil d'inconfort est représenté sur la courbe de papillotement de la tension (Figure 7-3).



**Figure 7-3 : Courbe de papillotement de la tension**

Si l'amplitude de la chute de tension et la fréquence d'apparition ne dépassent pas le seuil d'inconfort, mais sont proches du seuil de perception, les usagers remarquent un léger papillotement, mais ne le trouvent généralement pas irritant.

Si l'amplitude de la chute de tension et la fréquence d'apparition se situent en deçà du seuil de perception, les usagers ne remarquent généralement aucun papillotement.

Certains appareils électroniques peuvent ne pas supporter le papillotement de tension aussi bien que d'autres. Ce sont notamment les ordinateurs personnels, les téléviseurs et les automates programmables (PLC). Bien que certains de ces appareils peuvent tolérer de légers épisodes de papillotement, d'autres peuvent s'arrêter ou même subir des défaillances de composants.

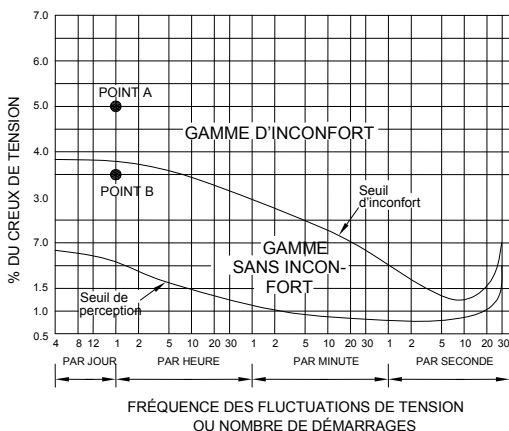
## 7 Critères de choix d'un moteur

À titre d'exemple, considérons un moteur de 5 HP alimenté par une artère 208 V qui alimente également des circuits d'éclairage à 120 V (Figure 7-4).

Hypothèses : Moteur de 5 HP  
Intensité de courant à pleine charge = 16 A  
Courant de démarrage = 96 A  
Impédance de l'artère = 0,06  $\Omega$

Calculons la chute de tension le long de l'artère :

$$\begin{aligned} \text{Chute de tension le long de l'artère} &= \text{courant de démarrage (A)} \times \text{impédance de l'artère } (\Omega) \\ &= 96 \text{ A} \times 0,06 \Omega \\ &= 6 \text{ V} \end{aligned}$$



**Figure 7-4 : Courbe de papillotement de la tension - Exemple**

La chute de tension de 6 V sur la ligne d'alimentation est égale à 5 % de la tension du circuit d'éclairage à 120 V et crée un papillotement perceptible.

*Si le moteur est mis en marche une fois par heure, le point sur la courbe de papillotement se situe alors dans la gamme d'inconfort (point A).*

*Pour corriger ce problème, on peut alimenter les circuits d'éclairage par une ligne séparée, ou encore on peut réduire la baisse de tension sur la ligne. Dans ce cas, une chute de tension de 3,6 % ou inférieure n'est plus incommode.*

*L'alimentation des circuits d'éclairage par une ligne distincte ou encore l'amélioration de la ligne existante constituent une approche fréquemment employée.*

*Une autre approche est celle d'un démarreur de moteur à tension réduite qui constitue souvent une solution très économique.*

*Si le courant de démarrage est limité à 70 % de sa valeur normale grâce à l'usage d'un démarreur à tension réduite, le creux de tension est alors de 3,5 % ( $70 \% \times 5 \%$ ) et un démarrage de moteur toutes les heures n'est plus incommode (point B).*

### b. Considérations à propos des moteurs

Moteur triphasé

#### **Choix d'un moteur à induction :**

Les moteurs à induction à rotor bobiné sont souvent nommés moteurs à cage d'écureuil. On les considère comme le cheval de bataille de l'industrie en raison de leur coût relativement peu élevé, leur haute fiabilité, et leur entretien minimal.

## 7 Critères de choix d'un moteur

Les moteurs à induction triphasés à cage d'écureuil d'une puissance de 1 à 200 HP sont identifiés selon leur type de construction : A, B, C ou D.

Ces conceptions normalisées conviennent à des catégories particulières d'applications en fonction des charges types de chacune des catégories.

Les moteurs à induction à rotor bobiné sont très pratiques dans certaines applications du fait que l'on peut modifier les circuits de leur rotor de façon à obtenir les caractéristiques de démarrage et de fonctionnement voulues. Leurs balais nécessitent toutefois un entretien de service.

Le Tableau 7-3 peut servir à déterminer quel type de moteur choisir.



Tableau 7-3 : Choix d'un moteur à induction

Type	Couple de démarrage (en pour cent du couple de charge assigné)	Couple de décrochage (en pour cent du couple de charge assigné)	Courant de démarrage	Glissement	Applications types
Types A et B : Courant de démarrage normal.	100-200 %	200-250 %	Normal	< 5 %	Ventilateurs, soufflantes, pompes et compresseurs centrifuges, etc., pour lesquels le couple de démarrage est relativement peu élevé.
Type C : Couple de démarrage élevé et courant de démarrage normal.	200 – 250 %	200-250 %	Normal	< 5 %	Convoyeurs, broyeurs, machines à corder, agitateurs, pompes et compresseurs à pistons, etc., pour lesquels le démarrage en charge est requis.
Type D : Couple de démarrage et glissement élevés.	275 %	275 %	Peu élevé	> 5 %	Charges de pointe élevées avec volants d'inertie comme poinçonneuses, cisailles, monte-charge, extracteurs, treuils et palans, pompes de puits de pétrole et étireuses.
Rotor bobiné	Tout couple inférieur ou égal au couple de décrochage	225-275 %	Selon le couple de démarrage.	Selon la résistance du rotor	Pour lesquelles un couple de démarrage élevé ou une régulation de vitesse limitée (2:1) sont nécessaires et dans lesquelles une charge à inertie élevée doit être accélérée.

Les moteurs du type B sont de loin les plus courants et ils conviennent à presque toutes les applications, sauf celles où peuvent intervenir un couple de démarrage ou des charges de pointe élevés.

Les moteurs du type A servent rarement dans des applications nouvelles car leur courant de démarrage est plus élevé que celui des moteurs du type B pour un couple de démarrage quasiment

## 7 Critères de choix d'un moteur

identique. Le type A ne figure dans ce guide qu'à titre exhaustif seulement

### Choix d'un moteur synchrone

C'est en raison de ses caractéristiques de fonctionnement qu'un moteur synchrone est parfois choisi au lieu d'un moteur à induction. Les moteurs synchrones sont d'un coût nettement plus élevé et ne sont donc utilisés que si leur choix se justifie sur la base des facteurs ci-après :

Vitesse :

Les moteurs synchrones fonctionnent à la vitesse synchrone sans baisse de vitesse sur toute leur gamme de charges. On devra opter pour ces moteurs lorsqu'une vitesse précise et constante est nécessaire.

74

Correction du facteur de puissance :

Les moteurs synchrones peuvent produire de la puissance réactive pour corriger le faible facteur de puissance du réseau d'alimentation, tout en produisant une puissance mécanique. Lorsqu'ils fournissent de la puissance réactive, on dit que les moteurs synchrones fonctionnent avec un facteur de puissance capacitif.

Coûts d'exploitation moins élevés :

Les moteurs synchrones ont souvent un rendement énergétique supérieur à celui des moteurs à induction, et plus particulièrement dans les gammes de puissances élevées.

*Une règle empirique généralisée est qu'un moteur synchrone doit être choisi lorsque la puissance nécessaire dépasse la vitesse (en tr/min.) du moteur.*

### **Choix d'un moteur à courant continu**

On choisit souvent un moteur c.c. lorsque qu'une régulation précise de la vitesse est nécessaire, car le contrôle de la vitesse d'un moteur c.c. est plus simple, moins coûteux et couvre une gamme de vitesses plus étendue que les systèmes de commande de vitesse des moteurs c.a.

On recherche souvent les moteurs c.c. lorsque l'on souhaite un couple de démarrage élevé et/ou un surcouple élevé.

Ces moteurs conviennent par ailleurs aux équipements alimentés par piles ou accumulateurs.

### Moteur monophasé

Les moteurs monophasés sont choisis en fonction du type de charge ou des applications auxquelles ils sont destinés. Le Tableau 7-4 donne les types, caractéristiques et utilisations types des moteurs monophasés.

Tableau 7-4 : Choix d'un moteur monophasé

Type	Vitesse type en tr/min	Couple de démarrage en pour cent du couple à pleine charge	Rendement comparé	Applications types
À bague de déphasage	1050, 1550, 3000	Très faible 50-100 %	Faible	Petits ventilateurs et soufflantes à entraînement direct.
À condensateur permanent (PSC)	825, 1075, 1625	Faible 75-150 %	Modéré	Ventilateurs et soufflantes à entraînement direct
À enroulement auxiliaire de démarrage	1140, 1725, 3450	Faible à modéré 130-170 %	Modéré	Ventilateurs et soufflantes à courroie et à entraînement direct, petits outils, pompes centrifuges et appareils électroménagers
À démarrage par condensateur	1140, 1725, 3450	Modéré à élevé 200-400 %	Modéré à élevé	Pompes, compresseurs, outils, convoyeurs, machines agricoles et ventilateurs industriels

### c. Charges entraînées

Pour qu'un moteur puisse entraîner une charge de façon appropriée, il faut qu'il produise un couple suffisant pour accélérer cette charge depuis l'arrêt jusqu'à la vitesse de fonctionnement, et qu'il fournisse une puissance répondant à toutes les demandes éventuelles sans dépasser ses limites théoriques.

*Par exemple, un moteur ayant un couple de démarrage insuffisant pour la charge qui lui est raccordée va ou bien ne pas tourner, ou bien être lent à l'accélération. Le courant de démarrage risque de se prolonger trop longtemps et de faire déclencher alors la protection contre la surcharge. Pendant qu'il est en fonctionnement, un moteur sous-dimensionné peut décrocher si sa charge augmente subitement (par ex, lorsque l'on introduit trop de feuilles dans une déchiqueteuse de documents).*

Pour définir correctement les spécifications d'un moteur, on devra tenir compte des caractéristiques ci-après de la charge.

Les moteurs devront être dimensionnés pour correspondre aux exigences en matière de vitesse de fonctionnement et de couple de la charge. Les types de charges sont classés selon différents régimes d'utilisation caractérisant le temps de fonctionnement et les variations de la charge.

*Si l'on envisage de remplacer un moteur existant, l'analyse de la puissance absorbée par le moteur sur une certaine période de temps va déterminer son dimensionnement optimal. Des enregistreurs de données peu coûteux fonctionnant sur piles permettent de relever facilement les tendances de la charge.*

Trois classes de régimes d'utilisation caractérisent la plupart des charges de moteurs : service continu, service périodique et service intermittent.

### Service continu – constante de couple

La plupart des applications de moteurs sont du type à service continu. Ce régime d'utilisation consiste essentiellement en

## 7 Critères de choix d'un moteur

une charge constante appliquée durant une période de temps de longueur indéfinie.

*Les moteurs doivent être dimensionnés pour la puissance nécessaire à la charge permanente.*

Service périodique – couple variable

Ce régime d'utilisation convient à des moteurs entraînant des charges variables bien définies et qui se répètent. *Exemple : une machine à mouler les plastiques par injection.*

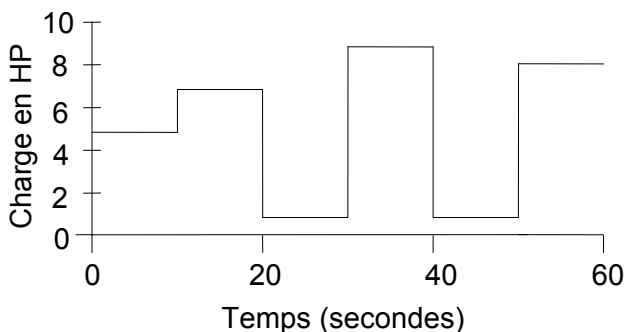
Pour ce type de charge, la puissance du moteur est déterminée à partir de la moyenne quadratique ou valeur efficace (RMS) de la puissance.

La puissance efficace ( $HP_{RMS}$ ) est calculée par la formule suivante :

$$HP_{RMS} = \sqrt{\frac{\sum HP^2 t}{\sum t}}$$

La puissance efficace est la racine carrée de la somme des puissances élevées au carré, multipliées par l'intervalle de temps correspondant et divisées par la somme des intervalles de temps.

*Considérons par exemple la courbe puissance-temps ci-après Figure 7-5).*



**Figure 7-5 : Courbe de régime d'utilisation périodique**

*Dans ce cas, l'intervalle de temps et la charge sont :*

**Tableau 7-5 : Exemple de régime d'utilisation périodique**

Temps (s)	0 - 10	10-20	20-30	30-40	40-50	50-60
Charge (HP)	5	7	1	9	1	8
HP <sup>2</sup> t	250	490	10	810	10	640

*La puissance efficace se calcule comme suit :*

$$HP_{RMS} = \sqrt{\frac{\sum 250 + 490 + 10 + 810 + 10 + 640}{\sum 10 + 10 + 10 + 10 + 10 + 10}} = 6.07$$

*Des moteurs de 6,07 HP, par exemple, n'existant pas sur le marché, le choix approprié sera celui d'un moteur de la puissance assignée supérieure la plus proche, soit de 7,5 HP.*

## 7 Critères de choix d'un moteur

### Service intermittent

Ce régime d'utilisation présente successivement des intervalles indéfinis de périodes de charge ou hors charge, charge et pause, ou charge, hors charge et pause. *Exemple : les ouvre-porte de garage).*

*Choisir un moteur dont la puissance en HP correspond à la puissance nécessaire à la charge.*

### d. Vitesse

Vitesse constante *(Exemple : ventilateur).*

À plusieurs vitesses *(Exemple : ventilateur de chaudière).*

À vitesse réglable *(Exemple : machine à laver sans transmission).*

### e. Démarrage et arrêt

Fréquence des démarrages et arrêts. *Dans le cas de démarrages fréquents, s'assurer que la température des enroulements et du circuit magnétique n'est pas supérieure aux caractéristiques assignées du moteur.*

Exigences en matière de couple de démarrage. *Prêter spécialement attention aux charges ayant une inertie élevée afin de s'assurer que le couple de démarrage du moteur est approprié.*

Limites d'accélération. *S'assurer que le moteur entraînant la charge atteint sa pleine vitesse assez rapidement pour ne pas*



*faire déclencher la protection de surcharge. À l'inverse, certaines charges vont demander un certain temps avant d'atteindre leur pleine vitesse : par exemple un convoyeur à bande. Dans ce cas, un entraînement à vitesse variable serait justifié car il permettrait en outre de limiter le courant lors de la mise en marche.*

### f. Moteurs sur mesure

Les gammes de moteurs "standards" des fabricants offrent des modèles qui conviennent bien à la plupart des applications. Les moteurs standards sont moins coûteux, leur technique est éprouvée et leurs délais de livraison sont plus courts. Il est toutefois possible, là où un moteur standard ne peut convenir, de commander des moteurs avec d'innombrables variantes qui s'adaptent à certaines applications. Chaque fabricant de moteurs est en mesure de fournir des informations sur les délais d'approvisionnement et les prix des moteurs spéciaux.

### g. Conditions environnementales

Conditions normales de service

Les valeurs assignées s'appliquent à des moteurs fonctionnant dans des conditions normales de service.

La norme NEMA MG 1 définit les conditions ambiantes normales comme suit :

1. Exposition à une gamme de températures ambiante comprises entre 0 °C et 40 °C et, dans le cas de refroidissement par eau, entre 10 °C et 40 °C.

## 7 Critères de choix d'un moteur

2. Exposition à une altitude ne dépassant pas 3300 pieds (1000 mètres) (voir MG 1-14.04).
3. Installation sur une surface de montage rigide.
4. Installation dans des lieux ou dans des enveloppes complémentaires n'entravant pas notablement la ventilation de la machine.

### Conditions de service exceptionnelles

Si le moteur doit fonctionner dans des conditions de service exceptionnelles, on devra consulter le fabricant.

Les normes NEMA établissent également les conditions de service anormales types suivantes :

1. Exposition à :
  - a. des combustibles, explosifs, abrasifs ou poussières conductrices;
  - b. de la charpie ou des milieux de fonctionnement très sales où l'accumulation d'impuretés peut nuire à une ventilation normale;
  - c. des vapeurs chimiques, gaz inflammables ou gaz explosifs;
  - d. des rayonnements radioactifs;
  - e. de la vapeur, de l'air salin ou de la vapeur d'huile;
  - f. des endroits humides ou très secs, la chaleur rayonnante, l'infestation d'animaux indésirables, ou des milieux propices au développement de champignons;
  - g. des chocs et vibrations anormaux, ou des charges mécaniques de sources externes;
  - h. des poussées axiales ou latérales anormales exercées sur l'arbre du moteur.

2. Conditions de fonctionnement dans lesquelles :
  - a. il se produit des écarts excessifs par rapport à la tension ou à la fréquence assignées, ou aux deux simultanément (voir MG 1012.44 pour les moteurs à courant alternatif et MG 1-16.64 pour les moteurs à courant continu);
  - b. le coefficient différentiel de la tension d'alimentation c.a. est supérieur à 10 %;
  - c. la tension d'alimentation c.a. est déséquilibrée de plus de 1 % (voir MG 1-12.45 et MG 1-14.35);
  - d. la puissance de sortie du redresseur alimentant un moteur c.c. est déséquilibrée de telle sorte que la différence entre l'amplitude de crête la plus élevée et la plus basse des impulsions de courant sur un cycle est supérieure à 10 % de l'amplitude d'impulsion la plus élevée au courant d'induit assigné;
  - e. de faibles niveaux de bruit sont nécessaires.
3. Fonctionnement à des vitesses supérieures à la vitesse maximale assignée.
4. Fonctionnement dans un local mal ventilé, dans un puits ou en position inclinée.
5. Fonctionnement soumis à :
  - a. Des charges de torsion dynamiques.
  - b. Des surcharges anormales répétitives.
  - c. Un freinage par inversion ou freinage électrique.
6. Fonctionnement d'une machine à l'arrêt avec un enroulement alimenté en permanence, ou d'une

## 7 Critères de choix d'un moteur

machine à service nominal temporaire dont l'un des enroulements est alimenté en permanence.

7. Fonctionnement d'une machine à courant continu où le courant d'induit moyen est inférieur à 50 % de l'intensité assignée à pleine charge durant une période de 4 heures, ou fonctionnement continu à un courant d'induit inférieur à 50 % du courant assigné durant plus de 4 heures.

## h. Caractéristiques physiques

### Enveloppe

L'enveloppe du moteur devra être choisie de manière à le protéger dans les conditions d'environnement auquel il est destiné.

Le Tableau 7-6 présente la liste des enveloppes normalisées par les normes NEMA.

Tableau 7-6 : Enveloppes de moteurs normalisées

Types	Caractéristiques
<b>Ouvert :</b>	
Abrité (ODP)	Fonctionne sous des gouttes de liquide tombant à un angle avec la verticale pouvant aller jusqu'à 15°.
Protégé contre les projections	Fonctionne sous des gouttes de liquide tombant à un angle avec la verticale pouvant aller jusqu'à 100°.
Protégé	Protégé par des ouvertures de dimensions limitées (inférieures à ¼ de pouce).
Semi-protégé	Seule la partie supérieure du moteur est protégée.
Abrité totalement protégé	Moteur abrité avec ouvertures de dimensions limitées.
À ventilation externe	Ventilé par ventilateur entraîné par un moteur séparé, peut comprendre d'autres types de protection.
À canalisation d'air	Ouvertures recevant des canalisations ou conduites d'entrée d'air pour le refroidissement par air.
Protégé contre les intempéries type 1	Des conduits de ventilation réduisent l'entrée de pluie, neige et particules en suspension dans l'air. Ces conduits sont de diamètre inférieur à ¼ de pouce.
Protégé contre les intempéries type 2	En plus du type 1, ces moteurs comportent des conduits qui servent à évacuer les particules soufflées à haute vitesse dans le moteur.
<b>Totalement fermé :</b>	
Non ventilé (TENV)	Non équipé pour refroidissement externe.
Auto ventilé (TEFC)	Refroidi par ventilateur externe intégral.
Antidéflagrant (TEXP)	Supporte des explosions de gaz interne. Empêche l'inflammation des gaz externes.
Protégé contre les poussières inflammables	Exclut les quantités de poussières inflammables ou de poussières qui nuiraient au rendement.
Étanche	Empêche les pénétrations d'eau sauf autour de l'arbre.
À canalisation d'air	Ouvertures recevant des canalisations ou conduites d'entrée d'air pour le refroidissement par air.
À refroidissement par eau	Refroidi par circulation d'eau.
À refroidissement air-eau	Refroidi par de l'air refroidi par eau.
À refroidissement air-air	Refroidi par de l'air refroidi par air.
Protégé auto ventilé	Refroidi par ventilateur et protégé par des ouvertures de dimensions limitées.
Encapsulé	Comporte des enroulements noyés dans une résine pour des conditions de fonctionnement difficiles.

## 7 Critères de choix d'un moteur

### Considérations en matière de montage et de base de fixation

Les moteurs sont généralement montés à l'horizontale, leurs pattes étant attachées au sol; mais d'autres dispositions sont également assez courantes :

- montage au mur
- montage au plafond
- montage sur socle
- montage frontal (sur flasque)
- montage sur bride

Le diamètre et la longueur de l'arbre peuvent faire l'objet d'une demande spéciale au cas où les types ou matériaux des arbres standards ne conviennent pas pour la disposition de montage envisagée ou pour la configuration de la machine.

86

### Isolation

Le type d'isolation utilisé dans un moteur dépend de la température à laquelle le moteur va fonctionner. Les moteurs sont spécifiés en fonction de la température ambiante et de leur classe d'isolation.

La classe A est une catégorie plus ancienne qui est maintenant périmée. La classe B est la norme courante.

Les classes F et H sont utilisées dans les applications où règne une température élevée et sont souvent disponibles en modèle "standard" chez de nombreux fabricants de moteurs.

La durée de vie moyenne de l'isolation diminue rapidement avec l'augmentation de la température. La durée de vie utile de l'isolation d'un moteur fonctionnant à basse température sera beaucoup plus longue.

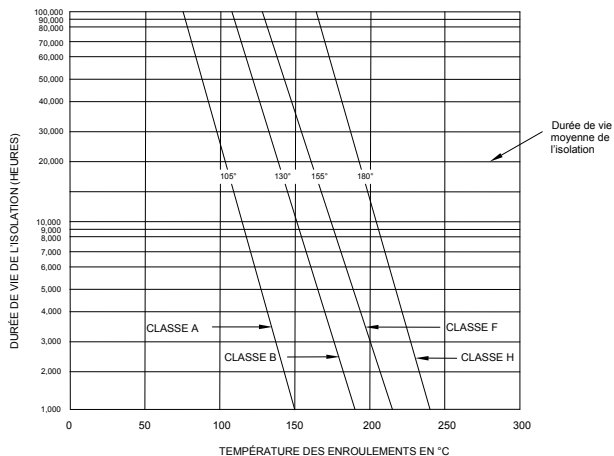
**Tableau 7-7 : Classes d'isolation**

Classe	Moteurs c.a. avec facteur de surcharge 1,00 Gamme de températures totales maximales (y compris la température ambiante et l'écart de température de +110 °C pour point chaud)		Moteurs c.c. Température totale limite
A	105 °C	A	110 °C
B	130 °C	B	140 °C
F	155 °C	F	170 °C
H	180 °C	H	195 °C

Le Tableau 7-7 présente les températures maximales admissibles des enroulements du stator pour une durée de vie de fonctionnement de 20 000 h et une température ambiante maximale de 40 °C.

*Une règle empirique est que la vie utile d'une isolation double avec chaque tranche de 10 °C de température d'isolation non employée. Par exemple, si vous utilisez un moteur dont la température totale sera de 110 °C (y compris la température ambiante, l'échauffement du moteur et l'écart pour point chaud), mais qui est construit avec un système d'isolation de classe B (130 °C), il existe une marge supplémentaire de 20 °C non utilisée. Cette marge supplémentaire va porter la durée de vie de l'isolation de 20 000 h à 80 000 h.*

## 7 Critères de choix d'un moteur



**Figure 7-6 : Durée de vie de l'isolation en fonction de la température**

### Facteurs de surcharge

Le facteur de surcharge d'un moteur représente sa capacité à dépasser de façon continue sa puissance mécanique assignée. Un facteur de surcharge supérieur à 1 permet de disposer d'une marge de demande de puissance de pointe sans qu'il soit nécessaire d'acquérir un moteur plus puissant. À une température ambiante de 40 °C, le facteur de surcharge normalisé pour les moteurs d'une puissance intégrale de 1 à 200 HP est de 1,15.

Le rendement d'un moteur est généralement diminué lorsqu'il fonctionne au régime du facteur de surcharge.



En cas de besoin, on peut normalement définir des facteurs de surcharge pour des températures plus élevées ou des conditions d'altitude supérieure à 3300 pieds.

### Bruit

Lorsqu'on fait fonctionner un moteur dans un milieu où les niveaux de bruit sont préoccupants, on utilisera des paliers lisses qui sont plus silencieux que les roulements à rouleaux ou à billes.

*Si le bruit constitue un facteur préoccupant, il existe de nombreuses technologies actives et passives aidant à réduire considérablement le bruit audible. Les moteurs émettent par nature des bruits répétitifs et se prêtent donc à des techniques de suppression des bruits. La production d'une forme d'onde sonore en opposition de phase annule effectivement ou réduit considérablement le bruit d'un moteur. Les casques d'écoute antibruit pour passagers d'avions emploient cette technique pour masquer le bruit des moteurs.*

### i. Efficacité énergétique et rentabilité

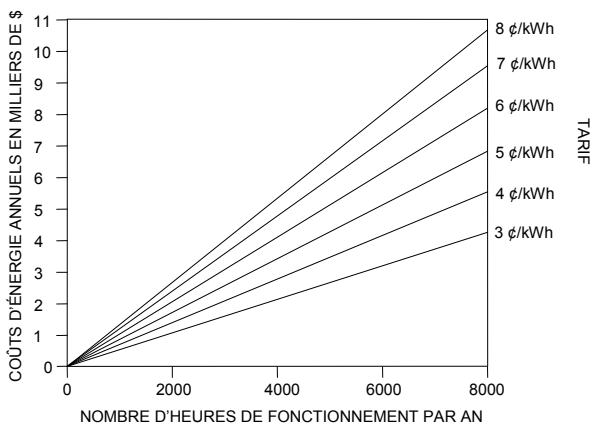
Lors du choix d'un moteur pour une application particulière, on devra tenir compte à la fois du coût d'investissement et des coûts en énergie qu'entraîne son utilisation.

#### Coûts de l'énergie

Le coût de l'électricité nécessaire au fonctionnement d'un moteur pendant un an peut facilement dépasser de plusieurs ordres de grandeur son prix d'achat.

## 7 Critères de choix d'un moteur

La Figure 7-7 montre le coût d'exploitation, sur une année, d'un moteur type de 20 HP à rendement normal fonctionnant avec un rendement de 88 %.



**Figure 7-7 : Coûts d'exploitation annuels d'un moteur de 20 HP**

*Le coût d'exploitation d'un moteur sur toute sa durée de vie pouvant souvent dépasser de plusieurs ordres de grandeur son prix d'achat, de légères différences dans le rendement du moteur peuvent se traduire par des économies appréciables.*

### Rendement d'un moteur

Le rendement d'un moteur est le rapport de la puissance mécanique qu'il fournit à la puissance électrique qu'il absorbe et s'exprime généralement en pourcentage.

$$\text{Rendement} = \frac{\text{Puissance fournie}}{\text{Puissance absorbée}} \times 100 = \frac{\text{Puissance absorbée} - \text{pertes}}{\text{Puissance absorbée}} \times 100$$

Les moteurs électriques sont en général des appareils efficaces, mais grâce aux matériaux améliorés et aux nouvelles technologies, ils peuvent fonctionner avec encore moins de pertes. On les désigne alors sous le nom de moteurs à haut rendement énergétique (ou moteurs éconergétiques) vu qu'ils fournissent la même puissance de sortie mécanique tout en absorbant moins d'énergie électrique qu'un moteur standard.

Les pertes du moteur consomment de l'énergie électrique, mais ne contribuent pas à la puissance mécanique utile qu'il fournit.

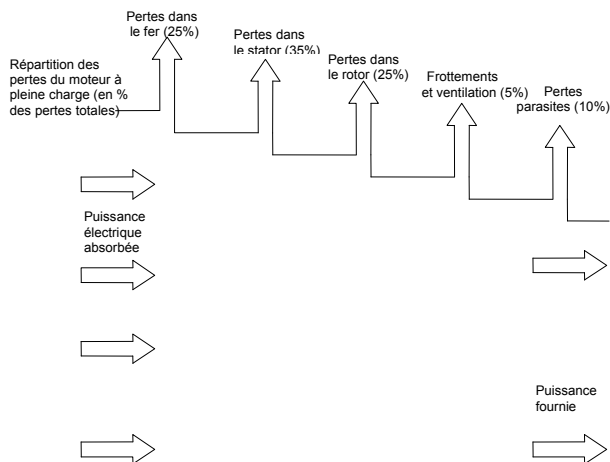
Les pertes sont de cinq types (Figure 7-8) :

- pertes dans le fer
- pertes dans le stator
- pertes dans le rotor
- prottements et ventilation
- pertes parasites dues à la charge.

Les pertes dans le fer comprennent les pertes par hystérésis (énergie nécessaire à la magnétisation du circuit magnétique) ainsi que les pertes par courants de Foucault dans le circuit magnétique du stator (courants de circulation induits par magnétisme). Les pertes dans le fer représentent environ 25 % des pertes totales.

Les pertes dans le stator sont dues à l'effet d'échauffement  $I^2R$  (effet Joule) du courant  $I$  qui circule dans la résistance  $R$  des enroulements du stator. Elles représentent quelque 35 % des pertes totales.

## 7 Critères de choix d'un moteur



**Figure 7-8 : Pertes d'un moteur**

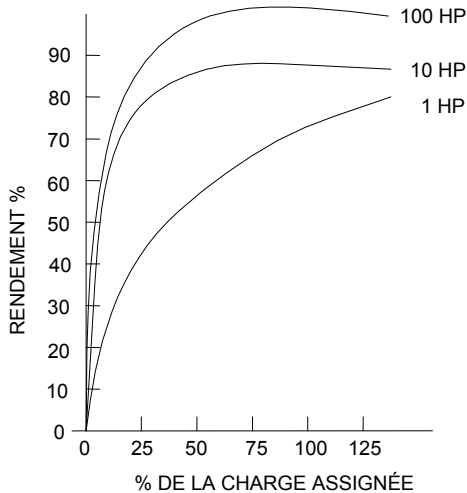
92

Les pertes dans le rotor sont attribuables à l'effet d'échauffement  $I^2R$  dans le rotor. Les pertes du rotor représentent environ 25 % des pertes totales.

Les pertes par frottements et ventilation comprennent les frottements dans les paliers, le frottement du vent sur le rotor et la charge du ventilateur de refroidissement du moteur. Elles représentent environ 5 % des pertes totales.

### Rendement et dimensionnement d'un moteur

Le rendement des moteurs à induction varie avec la charge. Le rendement maximal intervient pour une charge comprise, selon le type de moteur, entre 60 % et 100 % de la pleine charge, et chute considérablement pour des charges inférieures à 30 % environ de la pleine charge (Figure 7-9).



**Figure 7-9 : Rendement d'un moteur type en fonction de la charge**

Une bonne pratique d'ingénierie impose de surdimensionner légèrement un moteur et ce, pour les raisons suivantes :

- permettre un accroissement de la production
- s'adapter aux fluctuations de la charge et aux surcharges
- permettre l'augmentation de charge à mesure de l'usure de la charge entraînée.
- augmenter la durée de vie de fonctionnement du moteur grâce aux températures plus faibles des enroulements.

## 7 Critères de choix d'un moteur

*Dimensionner un moteur pour qu'il fonctionne à environ 75 % de sa pleine charge assure une marge considérée en général comme raisonnable. Un facteur de surcharge de 1,15 procure une marge supplémentaire de 15 % au-dessus de la pleine charge et permet de répondre aux conditions de charges de pointe à court terme.*

*Les moteurs à induction ne doivent pas être surdimensionnés outre mesure (< 50 % de la charge) car leur coût d'investissement et les coûts en énergie deviennent alors plus élevés, tandis que leur facteur de puissance et leur rendement sont plus faibles.*

### Coût du cycle de vie

Un moteur électrique peut consommer annuellement jusqu'à dix fois son coût d'achat durant tout son cycle de vie qui va en général de 15 à 25 ans ou davantage. Les progrès en matière de rendement peuvent entraîner des économies importantes sur le coût du cycle de vie qui comprend le coût d'investissement et les coûts d'exploitation.

$$\text{Coût du cycle de vie} = C + E_T + M$$

où :

- C = coût d'investissement initial plus coûts d'installation  
 $E_T$  = Coût total de l'énergie = h/an x \$/kWh x kW  
          moyens x années  
M = Coût total d'entretien = \$ annuels x années

Des calculs plus complexes engloberaient facteurs d'escompte, inflation, augmentations des prix de l'énergie, etc., qui devraient tous être ramenés à leur valeur actuelle. Toutefois,

l'énergie étant l'élément le plus important, la formule ci-dessus permet d'effectuer rapidement des comparaisons simples.

*Par exemple, un moteur de 10 HP fonctionne pendant 50 % du temps à une puissance moyenne de 7,5 HP. Son rendement est de 88 %. Son prix d'achat est de 700 \$ et son installation a coûté 100 \$. Le moteur est censé durer 10 ans et son entretien va coûter 30 \$ annuellement. Le prix de l'électricité est de 0,05 \$/kWh.*

*La consommation d'énergie va donc être la suivante :*

$$C = 700 + 100$$

$$E_T = 8760 \times 0,5 \times \left( \frac{7,5 \times 0,746}{0,88} \right) \times 0,05 \times 10$$

$$M = 30 \times 10$$

$$\begin{aligned} \text{Coût du cycle de vie} &= 800 + 13924 + 300 \\ &= 15\,024 \$ \end{aligned}$$

*Le même calcul effectué pour un moteur éconergétique (rendement de 93 %) coûtant 150 \$ de plus à l'achat aboutirait à un coût du cycle de vie de 14 325 \$, soit une économie de 699 \$.*

Réduction des pertes d'un moteur

Il est possible de minimiser les pertes par échauffement I<sup>2</sup>R dans le stator et le rotor en abaissant la résistance de leurs enroulements respectifs. Pour y parvenir, on augmente la section des conducteurs, on utilise des matériaux de conductivité plus élevée, ou on combine les deux.

## 7 Critères de choix d'un moteur

Les pertes dans le fer sont réduites en employant de l'acier de haute qualité pour les tôles des circuits magnétiques, ce qui est généralement obtenu en augmentant la teneur en silicium de l'acier.

Des tôles moins épaisses amènent une réduction des pertes par courant de Foucault dans le circuit magnétique.

En augmentant la section du stator et du rotor, on réduit la densité des flux magnétiques et, en conséquence, les pertes par hystérésis.

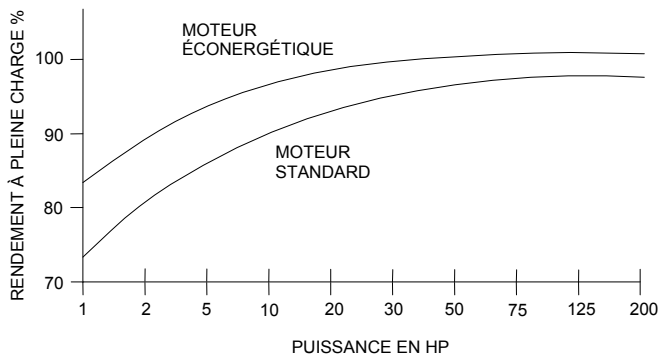
Les pertes par frottement sont diminuées par l'emploi de paliers plus petits ou de meilleure qualité.

Les pertes de ventilation peuvent être réduites en employant des ventilateurs plus petits. De toute façon, les moteurs éconergétiques fonctionnent à des températures plus basses que les moteurs classiques.

Moteurs éconergétiques par rapport aux moteurs standards

Les moteurs éconergétiques types ont un rendement de 1,5 % à 8 % supérieur à celui des moteurs classiques équivalents, avec un gain en rendement atteignant 12 % dans la gamme de 1 HP (Figure 7-10).





**Figure 7-10 : Rendements types des moteurs standard et des moteurs éconergétiques**

Pour désigner les moteurs à induction triphasés, les fabricants emploient, de l'un à l'autre, des termes qualitatifs qui diffèrent grandement, tels que “Haut rendement”, “Superéconergétique” ou “Éconergétique”. La norme CSA C390 (1993) précise qu'un moteur à induction triphasé éconergétique d'une puissance assignée comprise entre 1 et 200 HP, est un moteur dont le rendement nominal, établi à 75 % ou 100 % de la charge assignée, est égal ou supérieur aux valeurs de rendement mentionnées au Tableau 7-8. La norme CSA C390 (1993) est la norme en vigueur au Canada.

Les paragraphes qui suivent présentent d'autres normes de rendement, y compris la norme volontaire NEMA Premium pour des moteurs à rendement plus élevé.

**Tableau 7-8 : Rendements CSA minimaux pour les moteurs écoénergétiques**

Puissance en HP	5	7,5	10	15	20	25	30	40	50	75	100	125	150	200
<b>ODP 1200 tr/min</b>	87,5	88,5	90,2	90,2	91,7	92,4	93,0	93,0	93,0	93,6	94,1	94,1	94,5	94,5
<b>TEFC 1800 tr/min</b>	87,5	89,5	89,5	91,0	91,0	92,4	92,4	93,0	93,0	94,1	94,5	94,5	95,0	95,0

### Méthodes d'évaluation du rendement

Le rendement et les caractéristiques d'un moteur sont déterminés à partir d'essais normalisés.

98

Pour évaluer le rendement d'un moteur, les fabricants utilisent un dynamomètre qui permet de charger le moteur puis de mesurer les puissances d'entrée et de sortie.

Trois normes distinctes sont couramment employées pour mesurer le rendement des moteurs :

- CSA C390 (IEEE 112, méthode B)
- IEC 34-2 (British BS-269)
- JEC-37

Ces trois méthodologies présentent quelques différences dont la plus importante est la détermination des pertes supplémentaires dues à la charge (réf. 19).

Dans la norme IEEE 122 méthode B, on détermine les pertes supplémentaires dues à la charge de manière indirecte. La

norme CEI s'appuie sur l'hypothèse que ces pertes supplémentaires doivent être prises égales à 0,5 % de la puissance consommée, alors que la norme JEC tient pour acquis qu'il n'existe pas de pertes supplémentaires dues à la charge. Il s'ensuit donc que les rendements de moteurs déterminés selon les diverses normes ne sont pas comparables. Les différences peuvent atteindre 5 points de pourcentage ou davantage.

On considère, de façon générale, que la norme CSA C390 (IEEE 112 méthode B) constitue la méthode la plus précise. Une harmonisation future des diverses normes est probable, mais sa mise en application va demander du temps.

La NEMA a mis en œuvre un programme volontaire qui autorise les fabricants à qualifier leurs moteurs de moteurs "Superéconergétiques" lorsqu'ils satisfont ou dépassent les niveaux minimum établis par la NEMA (norme volontaire NEMA Premium™, MG-1 2003 applicable aux moteurs de 1 à 500 HP). Le Tableau 7-9 illustre l'avantage que présente, pour certains types de moteurs, le label superéconergétique par rapport à un moteur éconergétique en termes d'économies d'énergie.

Au Canada, les moteurs à induction d'une puissance comprise entre 1 et 200 HP vendus après 1998 doivent présenter le rendement minimal prescrit dans la norme CSA CAN/CSA-C390-98. Ces moteurs sont appelés moteurs EPAct.

**Tableau 7-9 : Moteur éconergétique comparé à un moteur superéconergétique NEMA\***

Puissance	Rendement à pleine charge (%)			Économies annuelles par emploi d'un moteur superéconergétique NEMA	
	Moteur éconergétique	Moteur superéconergétique	Économie relative en énergie	Économie annuelle en énergie kWh	Économie annuelle \$/an
10	89,5	91,7	2,2	1200	60
25	92,4	93,6	1,2	1553	78
50	93,0	94,5	1,5	3820	191
100	94,5	95,4	0,9	4470	223
200	95,0	96,2	1,2	11 755	588

\* Basé sur l'achat d'un moteur TEFC à 1800 tr/m fonctionnant pendant 8000 h/an à 75 % de sa charge assignée et un coût énergétique de 0,05 \$ par kWh. Source : *Motor Systems Tip Sheet #1 • September 2005 – US DOE Publication* (réf. 22).

Tenant compte du fait que les moteurs font souvent partie d'un équipement de fabricant d'origine, les exigences de rendement minimal sont en voie d'être fixées (par exemple taux de rendement énergétique ou EER pour les appareils de conditionnement d'air). On garantit ainsi que les fabricants optimiseront leurs techniques en matière de rendement global.

Les comparaisons des rendements de moteurs devront être basées sur le "rendement nominal" du moteur établi à l'aide d'une des méthodes d'évaluation ci-dessus. Des logiciels pratiques et gratuits sont disponibles en ligne pour faciliter le choix de moteurs éconergétiques.

Au Canada, “OSMCan” (réf. 8) est un bon outil logiciel pour le choix d'un moteur. OSMCan est issu du logiciel “IMSSA” (*International Motor Selection and Savings Analysis*), version internationale de l'excellent logiciel américain de gestion de l'énergie des moteurs **MotorMaster+**, qui a été mis au point par l'*Extension Energy Program de la Washington State University* (voir les liens Web recommandés). Le logiciel est simple d'emploi mais cependant très complet et qui comprend les types de moteurs les plus récents.

La base de données de l'OSMCan comprend :

- des données sur 25 000 moteurs nord-américains;
- la base de données européenne des systèmes de moteurs électriques éconergétiques (EuroDEEM), dans laquelle on trouve 18 000 moteurs européens;
- des données sur certains moteurs à 575-volts offerts uniquement au Canada.

### Choisir des moteurs éconergétiques

Vu que les moteurs éconergétiques et superéconergétiques exigent davantage de matériaux et de meilleure qualité, leurs prix sont plus élevés.

On optera pour un moteur superéconergétique dans les cas où la réduction des coûts d'exploitation permet de récupérer l'écart de prix par rapport à un moteur éconergétique sur une période de temps raisonnable.

Les moteurs éconergétiques sont bien adaptés aux applications exigeant des appareils qui restent en marche pendant un grand

## 7 Critères de choix d'un moteur

nombre annuel d'heures et qui ont une charge de moyenne à élevée.

Le coût d'exploitation d'un moteur électrique peut être calculé à partir de plusieurs facteurs : sa puissance en HP, sa charge, le nombre annuel d'heures de fonctionnement et le tarif d'électricité mixte. Le tarif "mixte" est un tarif moyen de l'électricité qui tient compte de la prime fixe et du coût de l'énergie. La méthode la plus simple pour déterminer ce tarif mixte consiste à diviser le montant total de la facture d'électricité par le nombre de kilowattheures consommés pendant la période de facturation. Le coût en \$/kWh obtenu donne un ordre de grandeur aux fins de comparaisons.

*Les factures peuvent différer grandement d'une entreprise d'électricité à une autre et le nombre de postes peut inclure la demande en kilowatts, le facteur de puissance, les heures d'utilisation, les frais de remboursement d'un emprunt, etc. Un moteur rarement utilisé, mais fonctionnant au moment de la demande de pointe du client risque d'avoir un impact notable en termes de coût horaire de fonctionnement, du fait des coûts de puissance maximum appelée qui en résultent et qui vont éclipser les frais de l'énergie en \$/kWh.*

$$\text{Coût d'exploitation} = \frac{0,746 \times \text{HP} \times \text{charge} \times \text{heures de fonctionnement} \times \text{tarif}}{\text{Rendement du moteur}}$$

Lorsque l'on ne connaît pas la charge réelle du moteur, on peut employer une valeur estimative de 65 %.

En fait, le mieux est de contacter votre entreprise d'électricité locale pour qu'elle vous aide à déterminer le coût d'exploitation réel de votre moteur.

Des moteurs présentant des rendements différents peuvent être comparés sur le plan économique en calculant leurs coûts annuels d'exploitation et en comparant les économies réalisées à la différence de prix entre moteurs.

L'analyse économique la plus courante employée pour les moteurs électriques est une analyse de la période de récupération simple selon la formule :

$$\text{Récupération simple} = \frac{\text{Écart de prix du moteur superéconergétique}}{\text{Économies annuelles d'électricité}}$$

*Par exemple, si un moteur superéconergétique coûte 400 \$ de plus qu'un moteur standard et qu'il est censé économiser 300 \$ d'électricité par an, la période de récupération simple sera de  $400/300 = 1,33$  années.*

*Les compagnies admettent généralement des périodes de récupération simple de l'ordre de 1 à 2 années ou moins. Des périodes de récupération simple plus longues peuvent rester acceptables pour d'autres utilisateurs, comme par exemple les propriétaires de maisons.*

Une autre formule d'estimation des économies est la suivante :

$$\text{Économies annuelles en \$} = A \times 0,746 \times B \times C \times \left( \frac{1}{D} - \frac{1}{E} \right) \times F \times 100$$

où :

- A = Puissance sur la plaque signalétique
- B = Coût total du kilowattheure en \$
- C = Heures annuelles de fonctionnement

## 7 Critères de choix d'un moteur

- D = Rendement du moteur à haut rendement "standard" - %
- E = Rendement du moteur "superéconergétique" - %
- F = Facteur de charge (puissance moyenne en HP/ puissance sur la plaque signalétique)

Ainsi, si un moteur superéconergétique de 40 HP ayant un rendement de 94,5 % fonctionne à 75 % de sa charge nominale pendant 6000 heures par an, les économies annuelles réalisées par rapport à un moteur éconergétique ayant un rendement de 89 % seront :

$$40 \times 0,746 \times 0,05 \times 6000 \times \left( \frac{1}{89} - \frac{1}{94,5} \right) \times 0,75 \times 100 = \text{économies annuelles de 439 \$}$$

104

Les économies annuelles augmenteront proportionnellement au prix de l'électricité, au nombre d'heures de fonctionnement annuel et au facteur de charge.

### Établissement d'un inventaire des moteurs existants

L'élaboration de l'inventaire des moteurs existants peut constituer la base d'un programme d'amélioration de l'efficacité énergétique. La puissance, le type, le régime d'utilisation et la charge d'un moteur sont des éléments importants qui doivent tous être enregistrés. On devra également consigner l'historique du moteur, y compris les rebobinages antérieurs si on les connaît. La surveillance des moteurs ayant un grand nombre d'heures de fonctionnement facilite l'établissement de leur dimensionnement optimal

À partir de l'inventaire, on devra examiner attentivement les moteurs les plus puissants et ayant des régimes d'utilisation



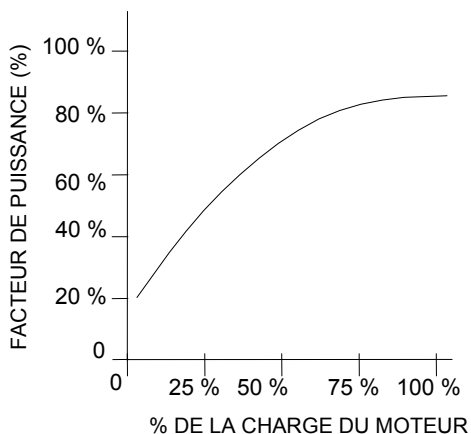
élevés, et envisager de les remplacer par des moteurs éconergétiques. Les moteurs trop surdimensionnés seront également des candidats probables si leur temps de fonctionnement justifie un changement. On devra évaluer le rendement des moteurs réparés antérieurement et présentant des temps de fonctionnement élevés, à l'aide d'un dynamomètre ou par des méthodes équivalentes. Pour des raisons économiques, les essais de ce genre devront se limiter aux moteurs de très grande puissance. À l'appui de ces informations, on pourra élaborer des analyses de rentabilisation valables en vue de demander le financement nécessaire à l'amélioration des immobilisations.

Le fait de posséder un inventaire des moteurs facilite la décision d'acheter un nouveau moteur ou de réparer un moteur hors d'usage. Les moteurs anciens de petite puissance ne valent généralement pas la peine d'être réparés eu égard aux produits de rendement plus élevé que l'on trouve maintenant sur le marché.

### Problèmes de facteur de puissance

Le facteur de puissance d'un moteur baisse considérablement pour les charges inférieures à 75 % de sa charge nominale (Figure 7-11). Un moteur sous faible charge va généralement avoir un facteur de puissance médiocre, se traduisant par une consommation plus élevée en kVAr que celle d'un moteur mieux adapté à la charge.

Ainsi, si vous êtes facturés en kVA, le coût de fonctionnement de votre moteur sera alors plus élevé que le travail utile (kW) qu'il fournit à 50 % de la charge. Pour des explications plus détaillées, reportez-vous à la section 6A iv qui précède.



**Figure 7-11 : Facteur de puissance type par rapport à la charge<sup>2</sup>**

---

<sup>2</sup> Note: Le facteur de puissance peut varier avec la puissance et le modèle de moteur, ainsi qu'avec la charge.

## 8 DISPOSITIFS DE COMMANDE DES MOTEURS

---

Les dispositifs de contrôle-commande de moteurs s'inscrivent dans quatre catégories principales :

- protection
- démarrage
- arrêt
- régulation de la vitesse

### a. Protection des moteurs

Les dispositifs de protection servent à protéger le moteur, le réseau d'alimentation et le personnel contre les diverses conditions anormales de la charge entraînée, du réseau d'alimentation ou du moteur lui-même

#### Dispositif de sectionnement

Les dispositions du Code canadien de l'électricité stipulent qu'un moteur soit muni d'un dispositif de sectionnement approprié et de puissance suffisante, situé à un endroit d'où l'on peut voir le moteur. Ce dispositif a pour but de mettre hors tension les conducteurs d'alimentation du moteur et de permettre ainsi au personnel de travailler en toute sécurité sur l'installation.

## 8 Dispositifs de commande des moteurs

### Protection contre les surintensités

Les dispositifs de protection contre les surintensités coupent l'alimentation électrique lorsque l'appel de courant sur le réseau atteint une valeur excessive. Ces dispositifs, constitués normalement de fusibles ou de disjoncteurs, fonctionnent en cas de court-circuit ou de surcharge très élevée.

*Lorsque la protection de surintensité d'un moteur déclenche, c'est en général pour une bonne raison. Étudiez de façon approfondie les déclenchements répétés et évitez d'augmenter le réglage du seuil de déclenchement avant qu'il vous ait été confirmé que le moteur peut admettre sans danger un courant de déclenchement plus élevé. Les courants de fonctionnement doivent être mesurés sur chacune des 3 phases pour s'assurer que celles-ci sont équilibrées et que le moteur ne fonctionne pas continuellement dans des conditions de surcharge.*

108

### Protection contre les surcharges

Les dispositifs de protection contre les surcharges protègent le moteur contre les conditions de surcharges mécaniques. On compte quatre dispositifs courants de protection contre les surcharges :

- relais de surcharge,
- relais de surcharge thermiques,
- relais de surcharge électroniques,
- fusibles

Les **relais de surcharge** fonctionnent sous l'effet de l'action magnétique du courant de charge parcourant une bobine. Lorsque le courant de la charge dépasse une certaine valeur, un

noyau plongeur situé à l'intérieur de la bobine est attiré vers le haut et interrompt le circuit. Le seuil de déclenchement est réglé en modifiant la position initiale du plongeur par rapport à la bobine.

Un **relais de surcharge thermique** utilise un élément chauffant monté en série dans l'alimentation du moteur. La quantité de chaleur produite augmente avec l'intensité du courant d'alimentation. En cas de surcharge, la chaleur engendrée provoque l'ouverture d'un jeu de contacts qui interrompt le circuit. La valeur du courant de déclenchement peut être modifiée en installant un élément chauffant correspondant au courant de déclenchement désiré. Ce genre de protection est très efficace, car l'élément chauffant reflète sensiblement l'échauffement réel à l'intérieur des enroulements du moteur et possède une "mémoire thermique" qui interdit un réarmement et un redémarrage immédiats

Dans les **relais de surcharge électroniques**, le courant de charge est détecté et son effet thermique sur le moteur est calculé. En condition de surcharge, le circuit de détection interrompt le circuit d'alimentation du moteur. La valeur du courant de déclenchement peut être réglée en fonction de l'application envisagée. Les relais de surcharge électroniques assurent souvent des fonctions complémentaires de protection, notamment la protection contre les défauts à la terre et la protection contre les pertes de phase.

On peut aussi se servir de **fusibles** pour assurer la protection des moteurs, mais à condition de leur associer un dispositif de protection contre la marche en monophasé pour le cas de fusion d'un seul fusible.

### Autres types de protection

La protection contre les baisses de tension fonctionne lorsque la tension d'alimentation devient inférieure à une valeur pré-établie. Le moteur doit être remis en marche après que la tension d'alimentation soit redevenue normale.

Le déclenchement sur baisse de tension interrompt le circuit lorsque la tension d'alimentation devient inférieure à une valeur prédéterminée, puis rétablit le circuit lorsque la tension d'alimentation est redevenue normale. La protection contre les coupures de phase interrompt l'alimentation de toutes les phases d'un circuit triphasé en cas de défaut sur l'une des phases. Les protections normales par fusibles et de surcharge peuvent s'avérer insuffisantes pour protéger un moteur triphasé contre les dommages dus à la marche en monophasé. Ce problème est particulièrement critique pour les moteurs alimentés par une tension configurée en triangle. Sans protection contre les coupures de phase, le moteur pourra continuer à fonctionner même dans le cas où une phase est manquante. Des courants inverses élevés apparaissent alors dans le circuit du rotor et produisent des courants et un échauffement excessifs dans les enroulements du stator qui finira par brûler. La protection contre les coupures de phase constitue la seule méthode efficace pour protéger adéquatement un moteur contre la marche en monophasé

La protection contre les inversions de phase se déclenche lorsqu'une inversion de phase est détectée sur un circuit triphasé. *On a recours à ce type de protection dans le cas notamment des ascenseurs pour lesquels le fonctionnement du moteur en sens inverse pourrait se révéler dangereux ou dommageable.*

Un dispositif de protection contre les défauts à la terre se déclenche dans le cas où une phase d'un moteur est mise à la terre et empêche que des courants d'intensité élevée n'endommagent les enroulements du stator ou le noyau magnétique.

Parmi les autres dispositifs de protection des moteurs, on peut citer les détecteurs de température des paliers et des enroulements, les relais différentiels de courant et les détecteurs de vibrations.

*D'une façon générale, le niveau de protection employé va augmenter proportionnellement avec la valeur du moteur. Par conséquent, les moteurs d'une puissance inférieure à 20 HP ne sont normalement équipés que de protections contre les surcharges et les surintensités, sauf dans les cas où le moteur fait partie d'un procédé industriel crucial.*

### b. Démarrage des moteurs

Les démarreurs de moteurs à induction doivent fournir au moteur un courant lui permettant de développer un couple de démarrage adéquat dans les conditions les plus défavorables de tension du réseau et de charge.

Démarreurs pour moteurs triphasés

#### **Démarrage direct des moteurs à induction :**

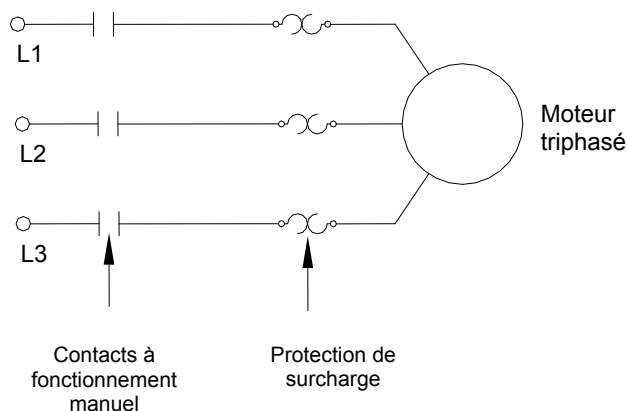
Un démarreur direct à pleine tension constitue l'option la moins coûteuse habituellement employée pour les moteurs à induction (Figure 8-1). Tous les moteurs à induction de type NEMA de puissance allant jusqu'à 200 HP et un grand

## 8 Dispositifs de commande des moteurs

nombre de moteurs plus puissants peuvent être démarrés directement sous pleine tension.

On emploie souvent des démarreurs manuels pour les petits moteurs de puissance inférieure à 10 HP. Ils sont constitués d'un interrupteur tripolaire comportant un jeu de contacts sur chaque phase et un dispositif thermique de protection contre les surcharges. Les contacts du démarreur restent fermés si l'alimentation du circuit est interrompue et le moteur redémarre lorsque la tension est rétablie.

*Dans les cas où le redémarrage imprévu d'un moteur risque d'entraîner des accidents, on devra alors employer un démarreur magnétique.*



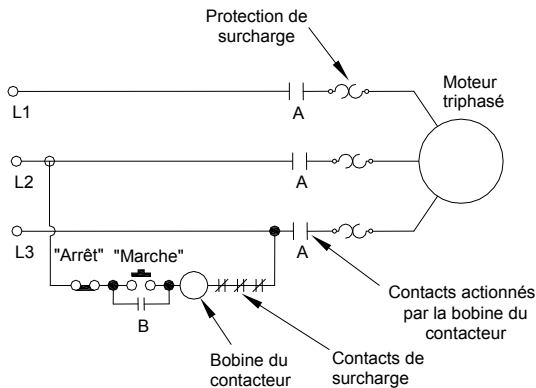
**Figure 8-1 : Démarreur manuel**

Les démarreurs magnétiques sont employés dans les moteurs de puissance plus élevée ou lorsqu'on souhaite les commander à



distance (Figure 8-2). L'élément principal du démarreur est un contacteur qui en fait un jeu de contacts actionnés par une bobine électromagnétique. La mise sous tension de la bobine entraîne la fermeture des contacts A, permettant ainsi d'établir ou d'interrompre des courants élevés à l'aide d'un signal de commande. La tension de commande ne doit pas nécessairement être la même que la tension d'alimentation du moteur, et la commande s'effectue souvent sous basse tension, ce qui permet d'éloigner les commandes de démarrage et d'arrêt du circuit d'alimentation.

*Pour les moteurs à haute tension, on a souvent recours à un transformateur abaisseur avec protection par fusibles. Outre les fonctions de démarrage et d'arrêt, la basse tension peut assurer également l'alimentation de voyants de fonctionnement situés à distance, etc.*



**Figure 8-2 : Démarreur magnétique**

## 8 Dispositifs de commande des moteurs

La fermeture des contacts du bouton poussoir “Marche” met sous tension la bobine du contacteur. Un contact auxiliaire B du contacteur assure le maintien de l'alimentation du circuit de bobine. Le contacteur est mis hors tension par action sur le bouton poussoir “Arrêt” qui ouvre le circuit de commande, ou par fonctionnement du relais de surcharge thermique, ou en cas de perte de l'alimentation.

Les contacts des relais de surcharge sont disposés de telle sorte qu'un déclenchement par surcharge sur l'une des phases entraîne automatiquement l'ouverture des autres phases.

Les contacteurs sont calibrés pour une variété de tensions de fonctionnement, et dimensionnés en fonction de la puissance du moteur et du type de service prévu.

*Lorsque l'on fait le choix d'un démarreur magnétique, il est logique d'installer un bouton rouge d'ARRÊT D'URGENCE au voisinage du moteur ou à distance. Ces boutons, équipés de contacts normalement fermés, sont raccordés en série dans le circuit d'arrêt, de sorte que le contacteur magnétique est mis hors tension dès que l'on appuie sur l'un des boutons.*

### **Démarreurs à tension réduite :**

Lorsque la charge entraînée ou le réseau électrique de distribution ne peuvent admettre un démarrage sous pleine tension, on doit faire appel à des circuits de démarrage à tension réduite ou “sans appel de courant”. Les démarreurs à tension réduite n'économisent pas d'énergie. Leur seul but est de résoudre les problèmes de démarrage en cas de creux de tension et de protection mécanique. Ils ne peuvent être employés que dans

les cas où un couple de démarrage réduit est acceptable. (Voir également la section “Régulateur de puissance réactive”).

### Démarrateurs à résistances primaire :

La fermeture des contacts A raccorde le moteur à l'alimentation via des résistances qui provoquent une chute de tension, réduisant ainsi la tension de démarrage appliquée au moteur. (Figure 8-3). La valeur des résistances est déterminée de façon à assurer un couple de démarrage adéquat tout en minimisant le courant de démarrage. Le courant d'appel du moteur diminue durant l'accélération, ce qui réduit la chute de tension dans les résistances et accroît le couple du moteur. On obtient ainsi une accélération progressive.

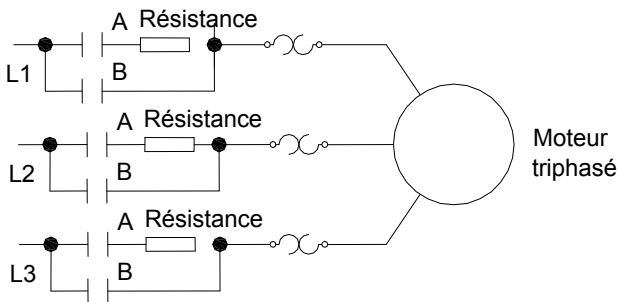


Figure 8-3 : Démarreur à résistances primaires

### Démarrateurs par autotransformateurs :

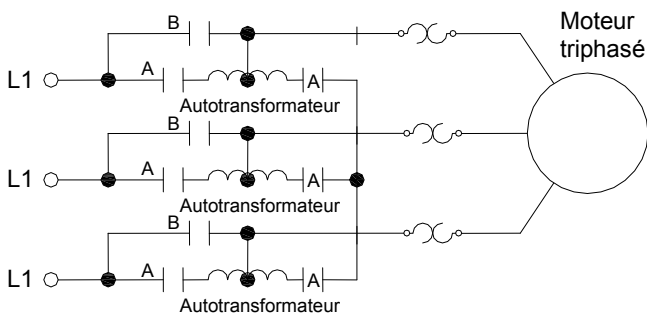
Un autotransformateur est un transformateur muni d'un seul enroulement sur un noyau feuilleté et comportant des prises à divers points de l'enroulement (Figure 8-4). Les prises sont

## 8 Dispositifs de commande des moteurs

généralement désignées en pourcentage du nombre total de spires de l'enroulement et partant, en pourcentage de la tension de sortie appliquée.

Trois autotransformateurs sont raccordés suivant une configuration en étoile ou deux autotransformateurs en une configuration triangle ouvert, les prises étant choisies de manière à assurer un courant de démarrage adéquat.

Le moteur est d'abord alimenté sous tension réduite par la fermeture des contacts A.



**Figure 8-4 : Démarreur par autotransformateurs**

Après une courte période, les autotransformateurs sont mis hors circuit par l'ouverture des contacts A et la fermeture des contacts B, et la pleine tension est alors appliquée au moteur.

Étant donné qu'ils ne sont employés que pendant une très courte période de temps, les autotransformateurs ne doivent pas avoir une puissance élevée.

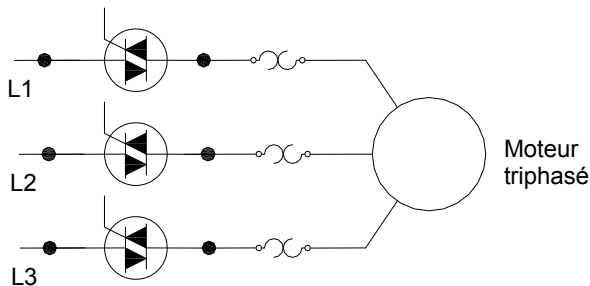
### Démarrateurs à semi-conducteurs :

Les démarrateurs à semi-conducteurs font appel à des thyristors ou autres dispositifs semi-conducteurs (tels que redresseurs commandés au silicium, triacs, transistors, etc.) pour commander la tension appliquée à un moteur. Un thyristor est essentiellement un interrupteur électronique qui peut remplacer un contacteur mécanique. Mais contrairement à un contacteur mécanique, un thyristor peut être fermé et ouvert à un point précis de la forme d'onde c.a. durant chaque cycle. Pour une tension c.a. à 60 périodes, cela peut intervenir 120 fois par seconde et par phase (c.-à-d. un cycle en circuit-hors circuit par demi-période). La réduction de la durée EN CIRCUIT à chaque cycle a pour effet de réduire la tension moyenne appliquée au moteur. En augmentant progressivement la durée EN CIRCUIT, la tension augmente progressivement jusqu'à la pleine tension. La réduction de la tension de démarrage cause également une diminution du courant. La durée de démarrage tend en conséquence à être plus longue que celle d'un démarrage direct sous la tension réseau. Cette méthode de démarrage n'économise pas d'énergie; mais elle permet par contre de résoudre les problèmes de démarrage en présence de creux de tension et en cas de protection mécanique.

Vu que les thyristors peuvent être commandés avec précision, il est possible, selon les caractéristiques du démarreur particulier, de limiter le courant de démarrage et également d'offrir un arrêt progressif (ce qui peut s'avérer très utile pour les charges telles que les convoyeurs de pièces afin d'empêcher un glissement relatif sur la bande).

## 8 Dispositifs de commande des moteurs

Le courant et le couple de démarrage sont aisément ajustables et les démarreurs à semi-conducteurs comportent souvent d'autres fonctions comme la protection contre les surcharges. Voir également la section "Régulateur de puissance réactive".

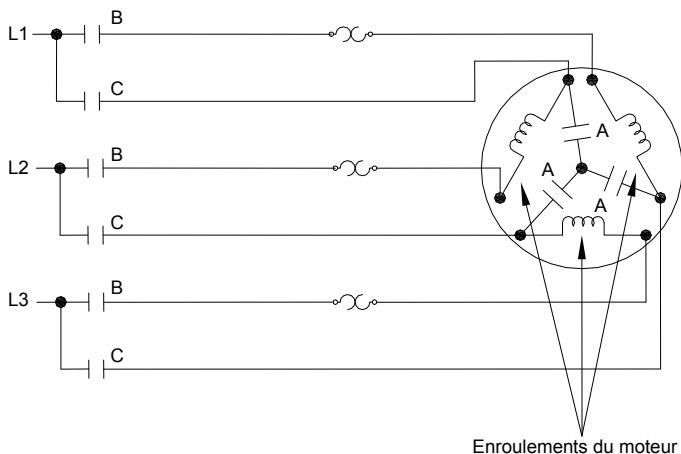


**Figure 8-5 : Démarreur à semi-conducteurs (simplifié)**

*Dans les gradateurs de lumière, on utilise des thyristors pour réduire l'éclairage. En tournant le bouton ou en déplaçant le curseur, on modifie la portion de temps pendant lequel le thyristor est à l'état passant durant chaque demi-cycle. La pleine luminosité est atteinte lorsque le thyristor est passant au début de chaque demi-cycle.*

### Démarrage étoile-triangle :

Le démarrage étoile-triangle (Figure 8-6) peut être utilisé avec les moteurs dont les six extrémités des enroulements du stator sont utilisables (sur certains moteurs, trois extrémités seulement sont accessibles).



**Figure 8-6 : Démarreur étoile-triangle**

Lorsque les contacts A et B sont fermés, les enroulements se trouvent raccordés en configuration étoile et la tension appliquée à chaque phase n'atteint que de 57 % de la tension assignée du moteur.

La pleine tension est ensuite appliquée au moteur lorsqu'il est raccordé en configuration triangle par la fermeture des contacts C et l'ouverture des contacts A.

Le courant et le couple de démarrage correspondent à 33 % de leurs valeurs assignées sous pleine tension, ce qui limite les applications aux charges ne nécessitant qu'un très faible couple de démarrage.

Ce type de démarreur a un encombrement important et coûte cher en raison des nombreux contacteurs qui doivent être

utilisés. Les démarreurs étoile-triangle conviennent bien pour des charges telles que les gros appareils frigorifiques. Les démarreurs à semi-conducteurs voient leur prix diminuer et ils rivalisent avec ce montage spécial moteur/démarreur.

### **Démarrage par mécanisme d'entraînement à fréquence variable :**

Les mécanismes d'entraînement à fréquence variable (EFV) apportent également une solution efficace pour le démarrage d'un moteur. L'accélération du moteur jusqu'à la vitesse voulue par une hausse graduelle de la fréquence de la tension d'alimentation permet de minimiser le courant d'appel tout en gardant un couple suffisant pour entraîner la charge. Cette application des EFV ne permet pas de réaliser des économies d'énergie, contrairement aux applications avec charge à couple variable.

120

### **Régulateur de puissance réactive :**

Un régulateur de puissance réactive (PFC) est un dispositif à semi-conducteurs qui réduit la tension appliquée au moteur lorsque celui-ci fonctionne à faible charge. Le courant magnétisant et les pertes par effet Joule sont réduits proportionnellement à la diminution de la tension. La tension reprend des valeurs normales lorsque la charge augmente. La réduction de la puissance réactive lors de ces périodes de faible charge se traduit par un meilleur facteur de puissance.

Les régulateurs de puissance réactive (PFC) ont été fabriqués pour les moteurs à induction monophasés et triphasés. Des économies d'énergie ne seront réalisables que si le moteur fonctionne avec une charge minimale pendant des périodes de



temps prolongées. Les régulateurs de puissance réactive ne conviennent pas aux appareils à charge constante, tels que les compresseurs, si la puissance du moteur a été optimisée en fonction de la charge. Une application possible sera celle d'une scie circulaire d'établi dont le moteur tourne pendant des périodes prolongées et dont le débit de matériaux n'est pas constant. Les PFC peuvent également assurer des fonctions de démarrage sans appel de courant et d'arrêt progressif.

*Mis au point à l'origine par la NASA en 1984, les régulateurs de puissance réactive (PFC) ont été commercialisés en diverses variantes pendant des années. Un grand nombre ont été offerts sur le marché grand public sous forme de socles de prise de courant économiseurs d'énergie. Même si leur principe de base est valable, ces prises procurent peu d'économies d'énergie dans le cas des appareils électroménagers modernes qui doivent obligatoirement être éconergétiques. L'usage de ces dispositifs avec des électroménagers plus anciens tels que les réfrigérateurs, peut entraîner de modestes économies d'énergie.*

### **Démarrage par enroulement partiel :**

Les démarreurs par enroulement partiel sont parfois utilisés avec des moteurs munis d'enroulements pour fonctionnement bitension, comme par exemple les moteurs 230/460 V. Ces moteurs comportent deux jeux d'enroulements raccordés en parallèle pour la tension la plus basse, et en série pour la tension la plus élevée.

Lorsqu'ils fonctionnent sous la tension la plus basse, ces moteurs peuvent être démarrés en mettant d'abord sous tension un seul jeu d'enroulements, ce qui va limiter le courant et le couple de démarrage à environ la moitié de leurs valeurs

## 8 Dispositifs de commande des moteurs

nominales à pleine tension. Le deuxième jeu est ensuite raccordé normalement lorsque le moteur approche de sa vitesse normale de fonctionnement.

### Démarreurs pour moteurs monophasés

Les moteurs monophasés présentent habituellement une puissance inférieure à 10 HP. Les démarreurs vont du simple interrupteur à contacts secs pour les petits moteurs jusqu'au démarreur magnétique pour les moteurs plus puissants.

Les démarreurs à semi-conducteurs peuvent servir à faire démarrer les moteurs sans appel de courant afin de limiter le courant au démarrage et également de procurer des fonctions de variation de vitesse. Ce type de démarreur convient particulièrement aux applications agricoles, car il permet l'emploi de moteurs de puissance plus élevée sur des lignes monophasées de puissance restreinte.

122

*Comme on l'a fait remarquer auparavant, les démarreurs magnétiques sont toujours recommandés lorsque la sécurité est un facteur important. Un simple interrupteur peut ne coûter que quelques dollars alors que le prix d'un démarreur magnétique peut atteindre 100 \$ ou plus. Par contre, le fait d'éviter de graves blessures peut rendre le démarreur magnétique inestimable.*

### Démarreurs pour moteurs c.c.

La résistance d'induit de la plupart des moteurs c.c. étant très faible (de 0,05 à 0,5 ohm), et la force contre-électromotrice de l'induit étant nulle avant que celui-ci ne commence à tourner, il est indispensable d'installer une résistance de démarrage

montée en série avec l'induit d'un moteur c.c. pour limiter le courant de démarrage à une valeur raisonnable. Dès que l'induit commence à tourner, la force contre-électromotrice augmente et s'oppose à la tension appliquée, ce qui entraîne une diminution du courant dans l'induit.

Lorsque le moteur a atteint sa vitesse normale et que la pleine tension est alors appliquée à l'induit, la résistance extérieure raccordée en série avec l'induit va diminuer progressivement ou être éliminée. La commande de la résistance de démarrage d'un moteur c.c. peut être effectuée manuellement par un opérateur ou bien au moyen d'un dispositif de démarrage automatique dont il existe plusieurs types. Les dispositifs automatiques sont généralement constitués de simples interrupteurs qui sont commandés par des capteurs de la vitesse du moteur (Figure 8-7).

Une autre façon de démarrer les moteurs c.c. fait appel à des démarreurs à tension réduite à semi-conducteurs qui amenuisent les courants d'appel. Ce type de commande est particulièrement répandu dans les applications où l'on a besoin d'une commande de variation de la vitesse.

*L'inversion du sens de rotation d'un moteur c.c. est effectuée en inversant le sens du courant dans l'induit. Lorsque l'on inverse le courant dans l'induit, le courant dans les pôles auxiliaires est également inversé. Ces pôles auxiliaires gardent ainsi la polarité voulue pour assurer automatiquement une bonne commutation.*

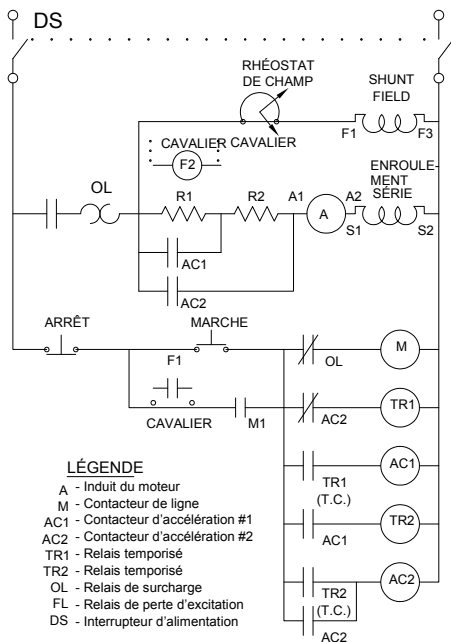


Figure 8-7 : Exemple de démarreur de moteur c.c.

### c. Arrêt d'un moteur

La méthode la plus courante pour arrêter un moteur consiste à interrompre la tension d'alimentation et de laisser le moteur et la charge parvenir graduellement à l'arrêt en roue libre. Dans certaines applications cependant, le moteur doit être arrêté plus rapidement ou maintenu en position au moyen d'un dispositif de freinage.

## Freinage électrique

Le freinage électrique utilise les enroulements du stator pour engendrer un couple de freinage. L'énergie cinétique du rotor et de la charge est dissipée en chaleur dans les barres du rotor du moteur. Les deux types de freinage électrique sont le freinage par inversion de phases et le freinage rhéostatique.

Le freinage par inversion de phases assure l'arrêt très rapide d'un moteur à induction en le raccordant de façon à provoquer une inversion du sens de rotation pendant son fonctionnement. Pour éviter que le moteur ne tourne en sens inverse après qu'il se soit arrêté, l'alimentation est interrompue au moyen d'un détecteur de vitesse nulle.

Le freinage rhéostatique est assuré par interruption de l'alimentation c.a. du moteur et par l'application d'un courant continu à l'une des phases du stator.

Ni le freinage par inversion de phases, ni le freinage rhéostatique ne peuvent maintenir le moteur en position immobile après l'arrêt.

*Les scies circulaires et scies à onglet portatives sont souvent munies d'un freinage électrique. Lorsque l'interrupteur est relâché, le moteur arrête la lame tournante plus rapidement que si on la laissait tourner en roue libre. Si ce dispositif cesse de fonctionner sur un moteur universel, contrôlez l'usure des balais et remplacez-les si nécessaire.*

### Freinage par récupération

Le freinage par récupération est une méthode de ralentissement d'un moteur jusqu'à l'arrêt en le transformant temporairement en génératrice lorsqu'il reçoit une commande d'arrêt. L'énergie produite par le moteur (tournant à présent en génératrice) est dissipée dans des résistances de grande puissance ou employée pour charger une batterie d'accumulateurs.

*Le freinage par récupération est courant dans les véhicules automobiles hybrides. Une partie de l'énergie est dissipée par les freins classiques et une autre partie est renvoyée à la batterie du véhicule. Dans ces véhicules, un tel agencement est nécessaire pour permettre au conducteur d'avoir un meilleur contrôle du freinage. L'aptitude à la charge de la batterie d'accumulateurs est fonction de son état de charge.*

126

### Freinage mécanique

Le freinage mécanique désigne les dispositifs externes au moteur et qui engendrent un couple de freinage. La plupart de ces dispositifs font appel au frottement dans un dispositif de freinage à tambours ou à disques et sont pourvus de ressorts et déclenchés par un solénoïde ou un moteur.

Ces dispositifs ont la capacité de maintenir un moteur en position immobile.

Un frein par courant de Foucault est un dispositif électromécanique qui assure un couple de freinage en induisant des courants de Foucault dans un tambour par l'intermédiaire d'un rotor électromagnétique relié à l'arbre du moteur. La force de

freinage peut être commandée par la variation du courant du rotor.

Les freins par courant de Foucault ne peuvent maintenir un moteur en position immobile

### d. Régulation de la vitesse des moteurs

On donne ci-dessous des exemples de systèmes types de régulation de la vitesse des moteurs. Ce sujet est traité plus en détail dans le guide intitulé : **Adjustable Speed Drive Guidebook**.

Les dispositifs de régulation de vitesse s'inscrivent dans cinq grandes catégories :

- i. dispositifs pour moteurs à plusieurs vitesses.
- ii. commande des moteurs à induction à rotor bobiné
- iii. dispositifs de commande de moteurs c.c.
- iv. entraînements à vitesse variable pour les moteurs à induction et les moteurs synchrones.
- v. contrôle mécanique de vitesse

#### Moteurs à plusieurs vitesses

Les moteurs à induction dotés d'enroulements pour plusieurs vitesses se prêtent aux applications nécessitant jusqu'à quatre vitesses distinctes. La vitesse est déterminée en raccordant les enroulements suivant différentes configurations; elle est essentiellement constante pour chaque montage. Ces moteurs sont souvent employés pour les ventilateurs et les pompes.

## 8 Dispositifs de commande des moteurs

*En général, ces moteurs n'offrent pas particulièrement un bon rendement à basse vitesse. Ils ne constituent donc pas un bon choix pour l'entraînement de ventilateurs tournant en permanence à faible vitesse dans des applications à débit d'air constant. Un moteur à commutation électronique (MCE) constituerait un meilleur choix pour les ventilateurs à vitesse variable.*

### Commande des moteurs à rotor bobiné

Les caractéristiques couple-vitesse d'un moteur à induction à rotor bobiné peuvent être modifiées dans une large mesure en ajoutant des résistances externes au circuit du rotor par le biais de bagues collectrices. L'énergie tirée du circuit du rotor est soit dissipée en chaleur, soit récupérée et convertie en énergie électrique ou mécanique utilisable.

128

*Les moteurs à rotor bobiné demandent davantage d'entretien. On doit périodiquement effectuer un nettoyage et un remplacement des balais.*

### Dispositifs de commande de moteurs c.c.

Le moteur c.c. est le moteur le plus simple à commander car sa vitesse est proportionnelle à la tension d'induit. On peut donc faire varier cette vitesse sur une très vaste gamme.

La tension c.c. peut s'obtenir d'une alimentation c.a. convertie par redresseurs commandés ou être produite au moyen d'un groupe convertisseur ou groupe moto-génératrice (système Ward Leonard).



*Dans les tapis roulants pour conditionnement physique, on emploie généralement des moteurs 90 V c.c. dont on fait varier la vitesse par un contrôleur de vitesse à variation de tension.*

### Entraînements à fréquence variable (EFV) pour moteurs à induction et moteurs synchrones

Les entraînements à fréquence variable (EFV) sont utilisés dans les cas où l'on veut contrôler la vitesse (moteurs à induction et moteurs synchrones) et éliminer le glissement (moteurs à induction). La vitesse des moteurs à induction peut être réglée au moyen de dispositifs électriques ou mécaniques. Avec les entraînements à fréquence variable, la vitesse d'un moteur est contrôlée électriquement.

Bien que l'entraînement à fréquence variable consomme lui-même de l'énergie, son usage est susceptible d'améliorer le rendement énergétique global. Les entraînements EFV constituent un choix intéressant pour les applications dans lesquelles la charge présente une large gamme de variations et qui fonctionnent avec une charge partielle importante. L'usage d'entraînements EFV permet de réaliser des économies d'énergie par rapport aux autres méthodes de variation de la puissance (par ex., registres de ventilateurs ou recirculation du débit des pompes).

Le principe de fonctionnement des entraînements à fréquence variable (EFV) consiste à faire varier la fréquence de la tension d'alimentation c.a. appliquée au moteur à l'aide de dispositifs à semi-conducteurs. La tension  $y$  est également contrôlée de façon à maintenir constant le rapport tension sur fréquence de sortie. Les entraînements EFV sont devenus les dispositifs privilégiés permettant d'obtenir un fonctionnement à vitesse

## 8 Dispositifs de commande des moteurs

variable, car ils sont relativement peu coûteux et d'une très grande fiabilité.

L'aptitude d'un moteur à assurer avec efficacité son propre refroidissement diminue à mesure que sa vitesse est réduite.

Un fonctionnement prolongé à de faibles vitesses et sous charges élevées peut imposer un surdimensionnement du moteur ou l'installation d'un système intégré de ventilation forcée.

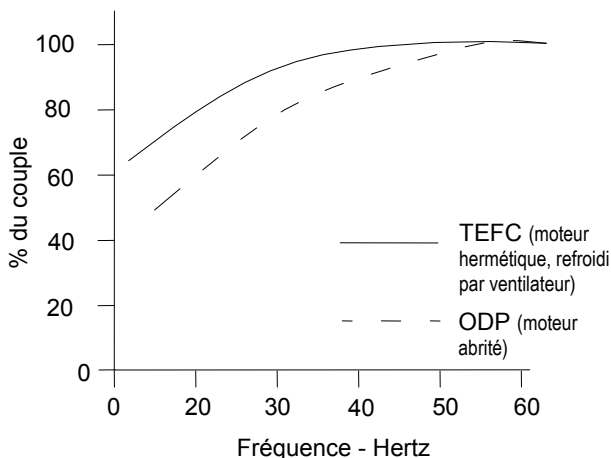
Le fonctionnement à différentes vitesses risque de provoquer des résonances mécaniques dans l'équipement entraîné. On devra identifier ces vitesses de résonance et les exclure de la gamme de fonctionnement de l'entraînement EFV.

130

Les entraînements EFV engendrent des tensions et courants harmoniques qui risquent, dans certains cas, de provoquer des effets indésirables sur le réseau de distribution électrique et d'altérer le fonctionnement des équipements. Pour minimiser ces effets, on devra parfois installer des transformateurs d'isolement, des bobines d'inductance de ligne ou des filtres. Dans certains entraînements EFV de nouvelle génération, les harmoniques sont éliminés à l'intérieur du dispositif lui-même, ce qui rend inutiles des équipements d'atténuation externes.

Le graphique de la Figure 8-8 qui présente le couple admissible des moteurs NEMA de classe A et B en tenant compte de la diminution du refroidissement durant le fonctionnement à vitesses réduites, peut servir de guide pour le déclassement ou pour le choix d'un moteur convenablement surdimensionné.

*Au cours des dernières années, les entraînements EFV sont devenus moins coûteux et plus fiables. Ceci dit, on devra toujours déterminer au préalable si un entraînement EFV est nécessaire ou si une solution plus simple serait envisageable. On devra évaluer pendant combien de temps le moteur sera utilisé sous charge partielle afin de déterminer s'il est possible ou non de réaliser des économies importantes. Sauf dans le cas où l'entraînement EFV est contourné lorsque le moteur fonctionne à pleine charge ou au voisinage de celle-ci, l'entraînement EFV va consommer de 2 % à 5 % de la pleine charge assignée et son coût de fonctionnement pourrait se révéler plus élevé que celui d'un moteur à vitesse fixe.*



**Figure 8-8 : Effet du refroidissement réduit sur la capacité de couple**

## 8 Dispositifs de commande des moteurs

En fonctionnant, un entraînement EFV risque d'engendrer des transitoires de tension de valeur nettement plus élevée que la tension assignée du moteur et peut provoquer un claquage du système d'isolation électrique. Ces transitoires sont dus aux interactions entre la fréquence de commutation et la forme d'onde PWM<sup>3</sup>, la longueur du câble d'alimentation du moteur et l'inductance de ce dernier.

Les pointes brèves de tension peuvent susciter des contraintes accrues sur l'isolation d'un moteur. La commutation à haute vitesse d'un entraînement EFV peut engendrer des surtensions transitoires très élevées qui risquent de provoquer rapidement un claquage de l'isolation classique d'un moteur.

On peut minimiser ce problème en installant des filtres (inductances de ligne) appropriés, en limitant les longueurs de câbles (< 100 pieds), en employant des moteurs prévus pour alimentation par onduleur avec isolation renforcée, et en s'assurant que les moteurs réparés ont une isolation améliorée.

132

### Contrôle mécanique de vitesse

On peut aussi régler la vitesse d'entraînement de la charge au moyen de dispositifs extérieurs au moteur. Parmi ceux-ci, on peut mentionner les transmissions à variation continue, les coupleurs hydrauliques, les embrayages à courants de Foucault et l'entraînement à couplage magnétique. Ces dispositifs

---

<sup>3</sup> PWM – Modulation d'impulsions en durée – dans un entraînement à fréquence variable, l'onduleur règle la largeur et la fréquence des impulsions de la tension de sortie de façon à améliorer la forme d'onde sinusoïdale de cette tension de sortie.

modifient la vitesse assignée du moteur en fonction de la vitesse que requiert la charge.

Les entraînements à couplage magnétique utilisent parfois des électro-aimants ou une technique plus récente faisant appel à des aimants permanents aux terres rares [par ex. néodyme/fer/bore (Ne/Fe/B)], pour transmettre le couple du moteur à la charge. Le couplage magnétique peut aider à démarrer un moteur à vide et permettre de lui appliquer progressivement un couple.

Les dispositifs de contrôle mécanique de la vitesse ont des pertes internes, mais ces pertes sont habituellement inférieures à celles résultant de l'emploi d'autres moyens de contrôle comme les réglages par vannage des pompes ou registres de ventilateurs. Les économies d'énergie pour les charges centrifuges fonctionnant sous charge partielle peuvent atteindre 30 % ou plus par rapport aux méthodes d'étranglement mécaniques (réf. 15). Ceci s'applique également aux entraînements à fréquence variable (EFV).



## 9 ENTRETIEN

---

Globalement, les moteurs électriques sont des machines très fiables qui ne demandent que peu d'entretien. Il est toutefois important de procéder à un entretien préventif afin d'en prolonger la durée de vie et réduire les possibilités d'interruptions de service imprévues et de pertes de production.

### a. Modes de défaillance courants

Défauts d'isolement et défaillances de paliers sont les deux types les plus courants de défauts des moteurs; et il est souvent possible de les prévenir grâce à un entretien simple.

### b. Fréquence d'entretien

La fréquence d'entretien ou intervalle de temps entre révisions dépend de plusieurs facteurs dont notamment :

- le nombre d'heures fonctionnement
- la fréquence des démarrages, des freinages par inversion de phases, ou des inversions du sens de marche
- la charge entraînée
- l'environnement d'exploitation, la température, la saleté
- l'importance du moteur au niveau de la production

Les moteurs fonctionnant en permanence dans des conditions de service normales devront être révisés en moyenne tous les cinq ou six ans. Les moteurs fonctionnant dans des conditions plus difficiles devront être révisés plus fréquemment. Dans le

## 8 Dispositifs de commande des moteurs

cas de moteurs connaissant des nombres réduits d'heures de fonctionnement, l'intervalle de temps entre révisions peut être prolongé en conséquence.

Les inspections d'entretien périodique et la lubrification régulière doivent être effectuées selon les recommandations du fabricant.

Si ces recommandations n'ont pas été formulées, on pourra utiliser le Tableau 9-1 comme guide pour les intervalles de lubrification et d'inspection.

**Tableau 9-1 : Fréquence d'entretien<sup>4,5</sup>**

Vitesse	Puissance en HP	Fonctionnement 8 heures/jour	Fonctionnement 24 heures/jour
3600 tr/min	1 - 25 30 - 40 > 40	5 ans 6 mois 4 mois	2 ans 2 mois 2 mois
1800 tr/min	1 - 20 25 - 50 60 - 70 > 75	5 ans 4 ans 1 an 9 mois	2 ans 1 ½ an 4 mois 3 mois
1200 tr/min et inférieure	1 - 10 15 - 30 > 40	5 ans 4 ans 1 an	2 ans 1 ½ an 4 mois

<sup>4</sup> Source : Electrical Apparatus Service Association.

<sup>5</sup> Les moteurs de petite puissance du tableau sont généralement équipés de paliers étanches. Ces paliers doivent être remplacés aux intervalles indiqués.



## c. Paliers

Les deux types de paliers les plus couramment utilisés pour les moteurs sont les paliers à roulements et les paliers lisses.

### Paliers à roulements

Les paliers à roulements comportent des éléments roulants situés entre le palier et l'arbre de rotation (Figure 9-1). Les paliers à roulements à billes et les paliers à rouleaux constituent des exemples de ce type de paliers.

Les paliers à roulements sont généralement lubrifiés avec de la graisse. Certains paliers à roulements à billes et paliers à rouleaux employés dans les moteurs sont du type étanche et ne nécessitent aucun entretien; mais nombre d'entre eux ne sont pas étanches et doivent être périodiquement regarnis de graisse.

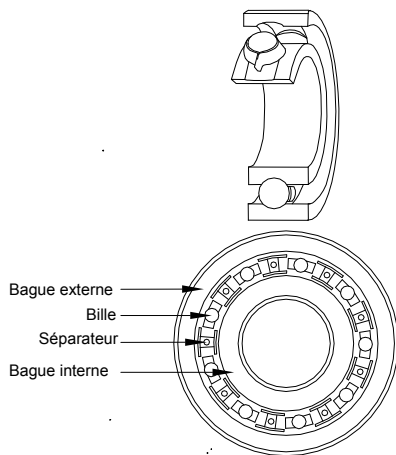
On devra se conformer aux recommandations du fabricant en ce qui a trait à la fréquence de lubrification et à la catégorie de graisse avec laquelle les paliers doivent être regarnis.

Pour éviter le surgraissage, les paliers devront être regarnis à environ 1/3 de l'espace libre. Et pour s'assurer qu'un palier ne reçoive pas une trop grande quantité de graisse, on devra laisser l'excès de graisse s'écouler par le bouchon de purge pendant environ 10 minutes après le démarrage du moteur, avant de remettre en place le bouchon de graissage.

Il faut éviter de mélanger des graisses de types différents, car certaines graisses sont incompatibles entre elles.

## 8 Dispositifs de commande des moteurs

*Dans de nombreuses industries, le graissage des paliers est fréquemment considéré comme une tâche peu spécialisée et qui peut être reléguée à "l'homme à tout faire" de l'usine. En l'absence de formation appropriée, une mauvaise graisse peut finir par être employée, les paliers se retrouver insuffisamment (mais le plus souvent trop) graissés, ce qui va finalement se traduire par des taux de défaillance plus élevés. Pour éviter la négligence du graissage des paliers, de nombreux fabricants de moteurs offrent aujourd'hui des paliers étanches, équipant leurs petits moteurs de paliers en métal fritté lubrifiés de façon permanente.*



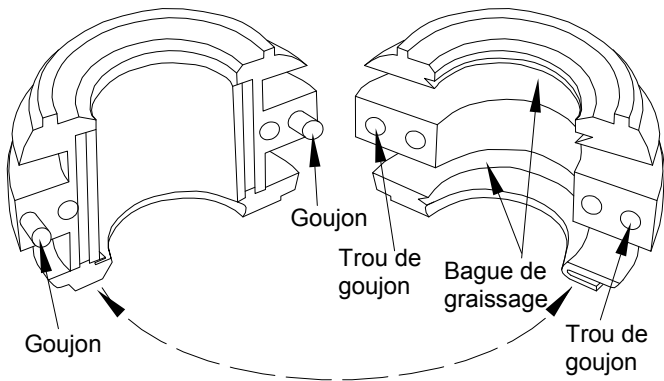
**Figure 9-1 : Palier à roulements**

### Paliers lisses

Les paliers lisses sont faits de métaux mous comme le bronze ou le métal blanc (Babbitt) (Figure 9-2). Contrairement à

certaines paliers à roulement, ces paliers ne peuvent supporter de charges axiales et sont conçus pour fonctionner uniquement avec des arbres horizontaux.

Les paliers lisses sont plus silencieux que les paliers à roulements.



**Figure 9-2 : Palier lisse**

La lubrification de ces paliers se fait à l'huile, celle-ci supportant les surfaces en mouvement par l'intermédiaire d'un mince film d'huile au cours de leur rotation. Le fonctionnement avec une lubrification insuffisante entraînera des dommages immédiats.

On emploie souvent une bague de graissage pour acheminer l'huile à partir d'un réservoir vers la partie supérieure de l'arbre. De grande dimension, cette bague est montée à ajustement libre sur l'arbre et sa moitié supérieure repose sur celui-ci, la

## 8 Dispositifs de commande des moteurs

moitié inférieure étant plongée dans le réservoir d'huile. Il est possible, dans certains cas, de vérifier le fonctionnement de la bague de graissage grâce à un petit hublot situé à la partie supérieure de palier.

L'huile dans le réservoir doit être maintenue au niveau approprié et on s'assurera qu'elle est de la catégorie et du type qui conviennent. Comme dans le cas de la graisse, on devra éviter de mélanger des huiles de types différents, certaines huiles étant incompatibles entre elles.

### d. Vibrations

Des vibrations excessives risquent de réduire la durée de vie des paliers et de nuire au rendement du moteur.

140

La charge entraînée devra être bien équilibrée et bien alignée avec le moteur afin de réduire au minimum les vibrations.

Les vibrations peuvent également découler de l'usure des paliers. Le jeu palier-arbre et le jeu axial devront être mesurés afin de déterminer s'il y a lieu de remplacer les paliers.

On utilise un accéléromètre portatif pour mesurer les vibrations d'un moteur et déterminer si l'équilibrage est acceptable.

Les limites NEMA relatives à l'amplitude totale de vibration sont les suivantes :

**Tableau 9-2 : Limites de vibration des paliers**

Vitesse synchrone du moteur (tr/min)	Amplitude totale de vibration (po)
3000 et supérieure	0,0010
1500 à 2999	0,0015
1000 à 1599	0,0020
999 et inférieure	0,0025

En mesurant la tendance des vibrations au cours du temps, on parvient à identifier le degré de détérioration d'un palier, ce qui permet de décider si un remplacement est nécessaire.

*On trouve sur le marché des coupleurs permettant d'assurer une meilleure isolation mécanique entre le moteur et l'arbre de la charge entraînée, et qui peuvent mieux tolérer un léger désalignement.*

## e. Isolation

L'isolation des enroulements d'un moteur assure la séparation électrique entre les conducteurs et les éléments mécaniques, et également entre les conducteurs eux-mêmes (Figure 3-1).

L'isolation est soumise à des contraintes mécaniques et électriques qui, avec le temps, réduisent sa capacité à assurer cette séparation électrique.

La durée de vie d'une isolation est gravement altérée par les températures élevées de fonctionnement.

## 8 Dispositifs de commande des moteurs

Il existe des façons d'optimiser la durée de vie de l'isolation :

- les grilles et enveloppes de ventilation devront être gardées propres et non obstruées.
- le moteur devra être exempt de saleté et de graisse pour éviter de restreindre sa dissipation de chaleur.
- la poussière et la saleté devront être aspirées (de préférence) ou chassées par soufflage dans le cas des moteurs ouverts.
- pour souffler la saleté, on utilisera uniquement de l'air sec et exempt d'huile, sous une pression modérée (< 5 psi).

La contamination des enroulements par l'huile, la graisse ou des produits chimiques peut nuire à l'isolation d'un moteur. Dans les endroits sujets à une telle contamination, on devra employer des moteurs totalement abrités.

142

L'humidité peut être un facteur de défaillance de l'isolation. Si l'on présume que les enroulements sont humides ou s'ils fonctionnent dans des zones où l'humidité est élevée, on devra mesurer la résistance d'isolement avant de mettre le moteur sous tension. Des mesures inférieures à 1 mégohm par kV de tension assignée plus 1 mégohm indiquent que les enroulements doivent être séchés ou que l'isolation a été endommagée (Tableau 9-3).

Tableau 9-3 : Résistance minimale d'isolement des moteurs

Tension assignée	Résistance d'isolement
600 V et inférieure	1,5 MΩ
2300 V	3,5 MΩ
4000 V	5,0 MΩ

Des éléments chauffants peuvent être installés dans certains moteurs afin d'empêcher l'accumulation d'humidité lorsque le moteur est à l'arrêt. On peut obtenir un effet de chauffage similaire en alimentant une phase du moteur par une tension c.a. ou c.c. lorsqu'il ne fonctionne pas. La valeur de la tension devra être déterminée de façon à ce que la température du stator soit maintenue au dessus du point de rosée de l'air.

Le test d'indice de polarisation permet de déterminer l'état de l'isolation des moteurs de grande puissance (> 500 HP).

L'indice de polarisation, ou P.I., est le rapport entre deux valeurs de mesure de la résistance d'isolement relevées à deux intervalles de temps. L'essai type d'indice de polarisation consiste à comparer la valeur de la résistance d'isolement après dix minutes d'application de la tension de mesure, à la valeur obtenue après une minute.

$$P.I. = \frac{R_{10}}{R_1}$$

avec : R10 = valeur de la résistance après 10 minutes  
R1 = valeur de la résistance après 1 minute

## 8 Dispositifs de commande des moteurs

Un indice de polarisation égal ou supérieur à 2 indique que les enroulements sont dans un état acceptable.

L'essai de tenue diélectrique ou essai de rigidité diélectrique est un essai de surtension qui permet de déterminer si un enroulement possède un niveau donné d'isolement. Une isolation satisfaisante doit être en mesure de supporter des tensions plus élevées que celles employées dans les essais de rigidité diélectrique.

L'essai de rigidité diélectrique sous tension c.c. est un essai valable non destructif, courant, qui permet de vérifier le niveau d'isolement. La valeur de la tension appliquée pendant une minute pour l'essai de rigidité diélectrique c.c. des moteurs fonctionnant sous des tensions inférieures ou égales à 600 volts peut être déterminée comme suit :

144

$$V_{\text{essai}} = 1,7 \times (2E + 1000) \text{ pour les moteurs neufs}$$

$$V_{\text{essai}} = 2E + 1000 \text{ pour les moteurs ayant déjà servi}$$

avec :  $V_{\text{essai}}$  = tension d'essai diélectrique  
E = tension assignée du moteur

Les fabricants et les centres de réparation de moteurs utilisent l'essai de rigidité diélectrique sous tension c.a. comme essai du type satisfaisant/non satisfaisant permettant de déterminer s'il existe une faiblesse dans le système d'isolement. En raison des courants mis en jeu dans l'essai de rigidité diélectrique sous tension c.a., un claquage de l'isolement provoquerait un endommagement irréparable; c'est pourquoi cet essai est considéré



comme destructif et ne doit pas être employé dans le cadre d'un programme d'entretien.

*L'entretien périodique des moteurs de grande puissance qui met en jeu le démontage, le nettoyage, des essais de rigidité diélectrique et le remplacement des paliers, va garantir une durée de vie fiable à plus long terme. Les moteurs comportant des bagues collectrices ou des collecteurs sont inspectés pour vérifier que ces éléments n'ont subi aucune usure excessive. Le collecteur ou les bagues peuvent nécessiter un nettoyage additionnel, notamment dans le cas où l'on observe une formation excessive d'étincelles ou une décoloration.*

## f. Défaillances de paliers des entraînements EFV

Il arrive parfois que des défaillances de paliers surviennent dans les moteurs d'entraînement à fréquence variable (EFV) sous l'action des courants de mode commun circulant dans l'arbre du moteur. Ce phénomène peut entraîner la formation de piqûres suivies d'une défaillance des paliers du moteur. Pour résoudre ce problème, on peut isoler les paliers à l'aide de céramique ou d'autres matériaux non conducteurs qui vont empêcher le courant de traverser le palier, ou encore installer de balais de mise à la terre de l'arbre (Table 9-4) (réf. 8).

L'installation de paliers isolés à l'extrémité libre de l'arbre s'est révélée efficace.

*Les moteurs ne présentent pas tous ce problème évasif nécessairement. Mais il est d'en connaître l'existence au cas où cette condition relativement rare se manifesterait.*

## g. Mise à la terre

L'une des plus grande cause d'endommagement éventuel des paliers dû aux courants qui les traversent est la mise à la terre inappropriée, particulièrement dans les cas des fréquences de fonctionnement élevées (réf. 9).

*Le bruit audible d'un palier est un symptôme, mais quand il devient perceptible, c'est que le palier a déjà été endommagé.*

**Table 9-4 : Mesures recommandées pour prévenir les problèmes de paliers des EFV**

Toute application EFV	Régler la fréquence porteuse à < 6 kHz
	Préciser le modèle d'EFV
	Spécifier un modèle EFV ayant des échelons de fréquence de porteuse de taille inférieure à 1 kHz
	Longueurs de conducteur les plus courtes possible
	Câble blindé assurant un trajet de terre à basse impédance continu entre l'EFV et le moteur
Moteurs < 25 HP	Dispositif de mise à la terre de l'arbre
Moteurs de 25 HP et plus	Paliers de moteur isolé ou moteur à induction à blindage électrostatique (ESIM)
Conducteurs d'extrémité de grande longueur	Filtre inductif ou filtre RLC
Accès au moteur difficile	Paliers de moteur isolé ou ESIM
Défaillance de paliers du moteur en dépit des protections	Analyse des tensions pour localiser les boucles de courant nuisibles
Fonctionnement bruyant des paliers du moteur	Analyse des vibrations pour recherche de traces d'électroérosion dans les paliers
Paliers de moteur endommagés enlevés du moteur	Inspection des bagues de roulement des paliers du moteur pour traces de piqûres ou de "stries"



## 10 RÉPARER OU REMPLACER ?

Le coût de réparation d'un moteur existant est souvent moins élevé que le prix d'achat d'un moteur de remplacement. Néanmoins, le nombre annuel d'heures de fonctionnement du moteur sera un facteur important dans la décision de réparer ou de remplacer. L'exemple ci-après (Table 10-1) donne un aperçu simple d'analyse économique :

**Table 10-1 : Économies possibles dues à la réparation ou au remplacement d'un moteur**

Puissance du moteur en HP	40
Rendement du moteur existant	87 %
Rendement d'un moteur superéconergétique	94,5 %
Économies d'énergie annuelles (0,05 \$/kWh)	1073 \$
Coût de réparation – Rebobinage seulement	1000 \$
Moteur superéconergétique neuf	1700 \$
Différence de coût	700 \$
Facteur de charge	0,75
Heures/an	8000
Période de récupération simple (en mois) pour la différence de coût	~8,3
Période de récupération simple (en mois) pour le coût de remplacement	~25

Dans cet exemple, le moteur a un facteur de charge élevé et aussi un nombre élevé d'heures de fonctionnement annuelles, ce qui favorise notablement le remplacement par un moteur superéconergétique. Le remplacement d'un moteur éconergétique en bon état peut même être assez intéressant. Par contre, la décision de remplacement est moins évidente pour

des moteurs ayant peu d'heures de fonctionnement par an. Si le moteur constitue une partie cruciale d'un équipement, son remplacement peut être une bonne solution en termes de fiabilité.

Lorsque la décision de réparer a été prise, on choisira avec circonspection un atelier de réparation. Il est prudent, dans le cas des moteurs de puissance élevée, de demander de les soumettre à un essai de pertes dans le fer avant et après le rebobinage de façon à s'assurer que le circuit magnétique n'a pas été endommagé. En effet, un circuit magnétique endommagé va non seulement présenter des pertes plus élevées, mais si l'endommagement est localisé, des points chauds peuvent apparaître dans le circuit magnétique du stator et raccourcir éventuellement l'espérance de vie. Un démontage et une réparation du circuit magnétique seraient alors nécessaires pour corriger le problème (réf. 14).

*Pour qu'elle soit de qualité, la réparation d'un moteur exige une attention soignée à chaque étape. Les systèmes d'isolation modernes pouvant renfermer des résines époxydes, détacher l'isolation du circuit magnétique du stator s'avère souvent une tâche difficile. De nombreux ateliers de réparation chauffent le circuit magnétique au four de façon à pouvoir enlever l'ancien bobinage. Une température de four trop élevée peut provoquer une décomposition des vernis d'isolation des tôles. Les tôles accidentellement matées pourraient se court-circuiter occasionnant ainsi des points chauds et des pertes accrues. L'usage de conducteurs de diamètre inapproprié ou un nombre de spires insuffisant dans les encoches sont également des éléments à surveiller. Il est donc important de bien connaître l'atelier de réparation et d'exiger que des essais de pertes soient effectués. Un rebobinage peu dispendieux de mauvaise qualité*

*peut coûter plus cher à long terme en raison des pertes plus élevées de fonctionnement et d'une durée de vie éventuellement abrégée. Par contre, lorsqu'il est correctement rebobiné, même un moteur éconergétique peut ne rien perdre de son rendement.*

## 10 Réparer ou remplacer ?



## 11 AMÉLIORATION PAR MOTEUR ÉCONERGÉTIQUE

---

Si l'on a pris la décision de remplacer un moteur existant à rendement normal par un modèle éconergétique, on prendra soin de s'assurer que ce remplacement aboutira réellement à des économies. Mal employé, le nouveau moteur pourrait dans certains cas, consommer davantage d'énergie que l'ancien. Cela ne signifie pas que le nouveau moteur a un rendement moins élevé, mais plutôt que le nouvel ensemble moteur-charge se comporte différemment de l'ancien. Ceci peut résulter d'un moteur fournissant davantage d'énergie qu'il n'est nécessaire. Avec le remplacement d'un moteur, il convient donc de s'assurer que la charge est ajustée de façon à correspondre au nouveau moteur.

### a. Redimensionnement d'un moteur

Une pratique courante a toujours été de surdimensionner un moteur pour être certain qu'il sera capable d'entraîner la charge. Un moteur surdimensionné a toutefois un moins bon rendement et abaisse le facteur de puissance. Dans les cas de charges variables, on devra s'assurer que le moteur ne dépasse jamais sa pleine charge ou son facteur de surcharge assignés.

### b. Réglages de la vitesse

Les moteurs éconergétiques fonctionnent en principe avec un glissement inférieur à celui des moteurs à rendement normal. Cela signifie que pour des charges à couple variable, un moteur éconergétique va, en régime équilibré, tourner à une vitesse

plus élevée et consommer davantage d'énergie. Ce problème pourra être corrigé en modifiant le rapport des poulies du moteur et de la charge dans le cas des transmissions par courroie.

### c. Ajustements de la charge

Dans le cas des charges à couple variable à entraînement direct, un moteur éconergétique aura tendance, comme on l'a noté au paragraphe précédent, à tourner plus rapidement. On devra dans ces cas procéder à des ajustements de la charge entraînée. Par exemple, on changera le pas des ventilateurs ou on diminuera les aubes de pompes. Mais cela exige des compétences particulières.

### d. Facteur de puissance

Les moteurs éconergétiques ont habituellement des facteurs de puissance plus élevés que les moteurs à rendement normal. On réévaluera donc les condensateurs de correction du facteur de puissance afin d'éviter une correction exagérée.

## 12 SITES INTERNET RECOMMANDÉS

---

Les outils et ressources ci-après offrent une liste des organismes, programmes, logiciels et documents de référence :

1. **Ressources naturelles Canada** – Page d'introduction à "OSNCan" Outil de sélection des moteurs au Canada  
<http://oe.nrcan.gc.ca/industriel/equipement/logiciels/intr o.cfm?attr=24>
2. **NEMA Premium Motors** – Ce site comprend diverses pages intéressantes concernant les moteurs  
<http://www.nema.org/gov/energy/efficiency/premium/>
3. **US Department of Energy** – Normes relatives aux appareils électroménagers et aux équipements  
[http://www.eere.energy.gov/buildings/appliance\\_standards /notices\\_rules.html](http://www.eere.energy.gov/buildings/appliance_standards /notices_rules.html)
4. **Copper Motor Rotor Project** – L'emploi du cuivre dans les rotors en vue d'améliorer le rendement  
<http://www.copper-motor-rotor.org/>
5. **US Department of Energy** – Meilleures pratiques à propos des moteurs, pompes et ventilateurs  
<http://www1.eere.energy.gov/industry/bestpractices/motor s.html>

## 12 Sites Internet recommandés

6. **Motor Decisions Matter** – Campagne nationale encourageant l'établissement d'un plan de gestion valable pour assurer la diminution des coûts énergétiques des moteurs et une productivité améliorée  
<http://www.motorsmatter.org/>
7. **BC Hydro Power Smart** – Moteurs électriques  
<http://www.bchydro.com/business/investigate/investigate784.html>
8. **Bibliothèque virtuelle d'Hydro Québec** – Ce site propose plusieurs fichiers Adobe Acrobat à télécharger concernant les moteurs et leur rendement  
<http://www.hydroquebec.com/grandesentreprises/ee/bibliotheque.html#anch09> et  
[http://www.hydroquebec.com/affaires/appui\\_pmi/telechargement/guide\\_technique.pdf](http://www.hydroquebec.com/affaires/appui_pmi/telechargement/guide_technique.pdf)
9. **US Department of Energy** – Téléchargement de logiciels, y compris Motor Master  
<http://www1.eere.energy.gov/industry/bestpractices/software.html#mm>
10. **Electrical Apparatus Service Association, Inc.** - The Effect of Repair / Rewinding on Motor Efficiency EASA/AEMT Rewind Study and Good Practice Guide to Maintain Motor Efficiency - EASA 2003  
[www.easa.com](http://www.easa.com)

## 13 GLOSSAIRE

---

- Altitude** Altitude atmosphérique (hauteur au-dessus du niveau de la mer) à laquelle le moteur va fonctionner; les normes NEMA prévoient une altitude ne dépassant pas 3300 pieds (1000 mètres). Lorsque l'altitude dépasse 3300 pieds et que la densité de l'air diminue, la capacité de refroidissement par air du moteur diminue. Pour des altitudes supérieures, on doit faire appel à des classes d'isolation plus élevées ou prévoir un déclassement du moteur. Aux altitudes élevées, les moteurs c.c. doivent être équipés de balais spéciaux (réf. 18).
- Bague collectrice** Bagues conductrices continues montées sur le rotor à partir desquelles les balais assurent le passage du courant vers ou en provenance du moteur.
- Balai** Pièce en matériau (généralement en carbone ou en graphite) conducteur du courant qui s'appuie directement sur le collecteur d'un moteur à commutation électrique et conduit le courant d'alimentation aux enroulements de l'induit.

- Capacité** La capacité est la propriété que possède un système de diélectriques et de conducteurs d'emmagasiner des charges électriquement séparées lorsqu'il existe une différence de potentiel entre les conducteurs. Un condensateur ne dissipe pas d'énergie réelle (watts).
- CEI** Commission Électrotechnique Internationale
- Champ magnétique** Portion de l'espace située à proximité d'un corps parcouru par un courant ou d'un corps magnétique et par laquelle il est possible d'induire une tension dans un second corps conducteur lorsqu'il y a un changement d'état, ou lorsque le second corps conducteur se déplace de la façon prescrite par rapport au premier.
- Charge d'inertie** Charge (volant, ventilateur, etc.) qui tend à maintenir en rotation l'arbre d'un moteur après que l'alimentation ait été coupée (énergie cinétique emmagasinée). Si cette rotation continue n'est pas souhaitée, un freinage mécanique ou électrique sera nécessaire. Dans ce genre d'application, on peut devoir employer un moteur spécial en raison de l'énergie nécessaire à l'accélération de l'inertie de la charge.

Circuit magnétique feuilleté	Partie en acier du circuit magnétique du rotor et du stator constituée d'une série de tôles minces (feuilles) qui sont empilées puis fixées les unes aux autres à l'aide de broches, rivets ou par soudure. L'emploi de circuits magnétiques feuilletés au lieu d'un bloc d'acier unique a pour but de réduire les pertes par courants de Foucault.
Classe d'isolation	Un moteur peut être exposé à diverses conditions de température ambiante et fonctionner dans différentes gammes de température, et son isolation est sensible à la température; l'isolation d'un moteur est catégorisée par la gamme de températures auxquelles il peut fonctionner pendant une période de temps ininterrompue.
Collecteur	Dispositif cylindrique monté sur l'arbre de l'induit et constitué de plusieurs lames trapézoïdales en cuivre disposées autour de l'arbre et isolées les unes des autres. Les balais du moteur s'appuient sur la périphérie du collecteur et raccordent et commutent électriquement les bobinages de l'induit à la source d'alimentation.
Couple à pleine charge	Couple du moteur nécessaire à la production de sa puissance assignée à la vitesse de pleine charge. Parfois appelé couple normal.

- Couple constant** Caractérise une charge qui exige un couple constant sur toute la gamme de vitesses, comme par exemple un couple de frottement. Les couples de frottement ont la même valeur aux faibles vitesses et aux vitesses élevées. Par contre, la demande en puissance augmente avec la vitesse. Des exemples courants d'applications à couple constant sont la machinerie générale, les palans, convoyeurs, etc.
- Couple de décrochage** Couple le plus élevé que peut développer un moteur fonctionnant à sa tension nominale sans diminution ou perte de vitesse relativement brusque.
- Couple variable** Les charges à couple variable ont un couple qui augmente avec la vitesse et sont généralement associées à des ventilateurs ou pompes centrifuges, dans lesquels, en théorie, la puissance à fournir varie comme le cube de l'augmentation de vitesse. Les charges à couple variable présentent les plus grandes possibilités d'économies pour les entraînements à fréquence variable (EFV).
- Courant de pleine charge** Courant dans la ligne d'alimentation lorsque le moteur fonctionne à son couple et à sa vitesse de pleine charge, la fréquence et la tension assignées étant appliquées aux bornes du moteur.



**Courants de Foucault** Courants localisés induits dans un circuit magnétique par un flux magnétique alternatif. Ces courants se traduisent par des pertes (en chaleur) et leur minimisation est un facteur important dans la conception du feuilletage du circuit magnétique.

**CSA** Association canadienne de normalisation

**Élévation de température** Chaque code de température NEMA est associé à une élévation de température qui, lorsqu'elle est ajoutée à la température ambiante et à l'écart de température pour point chaud, ne doit pas être supérieure à la température de tenue théorique du système d'isolation.

**Entrefer** Distance séparant la partie tournante (rotor) et la partie fixe (stator) d'un moteur électrique.

**Facteur de puissance** Rapport de la puissance active totale en watts à la puissance apparente totale en voltampères efficaces (RMS)

$$\begin{aligned}
 F.P. &= \frac{\sum \text{watts par phase}}{\sum \text{puissance apparente par phase}} \\
 &= \frac{\text{Puissance active}}{\text{Puissance apparente}}
 \end{aligned}$$

Facteur de surcharge	Chiffre figurant sur la plaque signalétique d'un moteur et qui indique dans quelle proportion un moteur pourra être chargé au-delà de sa puissance assignée sans subir d'endommagement marqué (c.-à-d. qu'un moteur ayant un facteur de surcharge de 1,15 pourra engendrer un couple de 15 % supérieur à celui d'un moteur semblable ayant un facteur de surcharge de 1,0).
Flux magnétique	Intégrale à travers une surface donnée de la composante de l'induction magnétique perpendiculaire à cette surface.
Glissement	Différence entre la vitesse synchrone et la vitesse réelle du rotor divisée par la vitesse synchrone de ce dernier.
	$\text{Glissem.} = \frac{\text{Vitesse synchrone} - \text{Vitesse réelle}}{\text{Vitesse synchrone}} \times 100$
Hertz (Hz)	Un cycle par seconde (60 Hz correspond à 60 cycles par seconde).
Hystérésis	Retard dans la magnétisation d'un matériau ferromagnétique dû aux changements du champ magnétique.
IEEE	Institute of Electrical and Electronic Engineers

Impédance	Propension d'un circuit ou d'un appareil à s'opposer au passage du courant. La partie réelle de l'impédance est la résistance et sa partie imaginaire la réactance.
Inductance	Propension d'un conducteur à emmagasiner de l'énergie dans un champ magnétique associé. L'inductance s'oppose à la variation d'un courant alternatif mais pas au passage d'un courant permanent, comme par exemple le courant continu. Peut également se définir comme l'inertie électrique.
Induit	Dans un moteur c.c. ou universel, partie du circuit magnétique qui tourne.
JEC	Japanese Electrotechnical Committee
Moteur à induction	Moteur à courant alternatif dans lequel l'enroulement primaire d'une des parties (normalement le stator) est raccordé à la source d'alimentation et où un enroulement secondaire ou un enroulement en cage d'écureuil sur l'autre partie (normalement le rotor) est parcouru par le courant induit. L'enroulement secondaire ne comporte pas de raccordement électrique physique, le courant y étant uniquement induit.

**Moteur abrité** Moteur ouvert dont les passages de ventilation sont construits de façon telle que les gouttelettes de liquide ou les particules solides qui l'atteignent verticalement ou suivant une direction faisant avec la verticale un angle pouvant aller jusqu'à 15°, ne puissent pénétrer directement ou en atteindre le moteur et cheminer ensuite sur une surface horizontale ou inclinée vers l'intérieur. (On dit aussi "*moteur à ouvertures de ventilation protégées*".)

**Moteur de puissance fractionnaire** Moteur généralement construit avec une carcasse plus petite que celle ayant une puissance continue de un HP, de type ouvert, tournant de 1700 à 1800 tr/m. (On dit aussi *Moteur de puissance inférieure à 1 HP*.)

**NEMA** La *National Electrical Manufacturers Association* est un organisme à but non lucratif géré et soutenu par les fabricants d'équipements et de fournitures électriques. NEMA a établi des normes relatives aux puissances assignées, vitesses, tailles et dimensions des carcasses, tensions et fréquences normalisées ainsi que leurs variations admissibles, facteurs de surcharge, couples, courant de démarrage & puissance de démarrage en kVA, enveloppes.

Onduleur	Appareil électronique qui transforme des courants à fréquence et tension fixes en courant à fréquence et tension variables.
Organismes de normalisation	<p>ALENA - Accord de libre-échange nord-américain</p> <p>ANSI - American National Standards Institute</p> <p>BASEEFA - British Approval Service for Electrical Equipment in Flammable Atmospheres</p> <p>CE - Conformité aux normes européennes</p> <p>CSA - Association canadienne de normalisation</p> <p>EPACT - 1997 U.S. Energy Policy Act</p> <p>CEI - Commission Électrotechnique Internationale</p> <p>IEEE - Institute of Electrical and Electronics Engineers</p> <p>ISO - Organisation internationale de normalisation</p> <p>MIL - Military Specifications</p> <p>MSHA - U.S. Mining, Safety, Health Administration</p> <p>NEC - National Electric Code</p> <p>NEMA - National Electrical Manufacturers Association</p> <p>UL - Underwriter's Laboratories</p>
Paliers à roulement	Un palier à roulement est un palier faisant appel à des éléments roulants situés entre les ensembles fixe et tournant.

Pertes par hystérésis	La résistance que présentent les matériaux à la magnétisation (orientation magnétique de la structure moléculaire) entraîne une dépense d'énergie et les pertes correspondantes. Les pertes par hystérésis dans un circuit magnétique correspondent à l'énergie nécessaire à la magnétisation et la démagnétisation du circuit magnétique.
Pôles magnétiques	Les parties d'un aimant qui semblent produire ou absorber le flux de l'induction magnétique externe.
Puissance constante	Caractérise une charge qui diminue lorsque la vitesse augmente. Des exemples courants d'applications à puissance constantes sont les processus dans lesquels les diamètres changent, tels que les tours, enrouleurs, dérouleurs et outils d'usinage des métaux. Pour un gros diamètre initial de la pièce à usiner, le travail demandera un couple maximal et de faibles vitesses.

**Puissance en HP** Mesure de la puissance. Un horsepower (HP) correspond à la puissance nécessaire pour élever 33 000 livres à une hauteur d'un pied en une minute. La puissance d'un moteur est exprimée en fonction du couple et de la vitesse en tours/minute :

$$HP = \frac{T \times RPM}{5250}$$

où :

HP = puissance,

T = couple (en livre-pied), et

RPM = vitesse de rotation en tours/minute.

**PWM** Modulation d'impulsions en durée : dans les applications d'entraînement à vitesse variable, l'onduleur règle la largeur et la fréquence des impulsions de la tension de sortie de façon à améliorer la forme d'onde sinusoïdale de cette tension de sortie.

**Réactance** Opposition à la circulation d'un courant alternatif par l'inductance ou la capacité d'un composant ou d'un circuit.

La réactance est inductive si la partie imaginaire de l'impédance est positive.

Elle est capacitive lorsque la partie imaginaire de l'impédance est négative.

- Redresseur** Appareil électrique qui sert à transformer un courant alternatif en un courant continu (en laissant passer facilement le courant dans une direction et pratiquement pas dans l'autre).
- Régime d'utilisation** Relation entre les temps de fonctionnement et d'arrêt ou fonctionnement répétitif sous diverses charges. Un moteur qui est en mesure de continuer à fonctionner dans les limites de température de son système d'isolation après avoir atteint sa température normale de fonctionnement (température d'équilibre), est considéré comme pouvant fonctionner en régime continu (CONT.). Un moteur qui n'atteint jamais sa température d'équilibre, mais qui a la possibilité de se refroidir entre ses périodes de fonctionnement tourne en régime intermittent (INT.), comme par exemple le moteur d'une grue ou d'un treuil qui sont souvent prévus pour un service de 15 à 30 minutes. (On dit aussi *Facteur de marche*.)
- Rémanence** Capacité de conserver une certaine aimantation après suppression de l'action magnétisante.



Rendement	Le rendement d'un moteur est le rapport entre la puissance mécanique produite et la puissance électrique absorbée. Il correspond à l'efficacité avec laquelle le moteur transforme l'énergie électrique en énergie mécanique.
Résistance	<p>Propriété physique d'un circuit qui s'oppose à la circulation d'un courant alternatif qui est en phase avec la tension, et limite l'intensité du courant.</p> <p>Lorsqu'un courant traverse une résistance, il se produit une chute de tension aux bornes de la résistance (loi d'Ohm).</p> <p>Partie réelle de l'impédance. Représente généralement la conversion de l'énergie électrique en chaleur.</p>
Température ambiante	Température du milieu de refroidissement environnant, tel qu'un gaz ou un liquide, et qui vient en contact avec les parties chaudes du moteur. Le milieu de refroidissement est généralement l'air entourant le moteur. Pour la norme NEMA, la température ambiante assignée ne doit pas dépasser 40 °C.
UL	Underwriter's Laboratories (la marque d'approbation avec la lettre "C" en indice indique que l'appareil a été soumis aux essais par UL selon les normes canadiennes).

## 13 Glossaire

Vitesse  
synchrone

Vitesse de rotation du flux magnétique  
généralisé par les enroulements du stator.

Les lignes de force qui représentent  
l'induction magnétique.

## 14 BIBLIOGRAPHIE

---

1. Guide de référence des moteurs – 3<sup>e</sup> édition (Motors Reference Guide 3<sup>rd</sup> Edition), publication d’Ontario Hydro, août 1997. (la théorie de base des moteurs et les autres informations actuellement pertinentes ont été tirées de ce guide avec l’autorisation du détenteur actuel des droits d’auteur, Ontario Power Generation).
2. Lawrie, Robert J., “Electric Motor Manual”, McGraw Hill, 1987.
3. “Electronically Commutated Motor,” GE Consumer & Industrial.  
<http://www.geindustrial.com/products/static/motors/cm/descrip.htm>
4. “Written Pole Single Phase Motors,” Precise Power.  
[http://www.precisepwr.com/single\\_phase\\_motors.asp?bhcp=1](http://www.precisepwr.com/single_phase_motors.asp?bhcp=1)
5. “Linear DC Motors,” Electric Motors Reference Center.  
[http://www.electricmotors.machinedesign.com/guiEdits/Content/bdeee3/bdeee3\\_7.aspx](http://www.electricmotors.machinedesign.com/guiEdits/Content/bdeee3/bdeee3_7.aspx)
6. “Hybrid Step Motor,” National Instruments.  
<http://zone.ni.com/devzone/cda/ph/p/id/287#toc3>
7. Smeaton, Robert W. “Motor Application & Maintenance Handbook,” 2<sup>nd</sup> Edition, 1987.

## 14 Bibliographie

8. Ressources naturelles Canada – page d'introduction à "OSNCan" Outil de sélection des moteurs au Canada. <http://oee.nrcan.gc.ca/industrial/equipment/software/intro.cfm?attr=24>
9. "Are Bearing Currents Causing Your Motor Failures?" Engineering Update, Greenheck Fan Corporation, Volume 6, Issue 1, Spring 2004.
10. Spear, Mike, "Get A Fix on ASD Problems, - Adjustable Speed Drives Sometimes May Harm Bearings and Lubricants," Chemical Processing, December, 2005.
11. "Motor Decisions Matter," Consortium for Energy Efficiency. <http://www.motorsmatter.org/>
12. "NEMA Premium Motors," National Electrical Manufacturers Association. <http://www.nema.org/gov/energy/efficiency/premium/>
13. "Best Practices on Motors, Pumps and Fans" U.S. Department of Energy. <http://www1.eere.energy.gov/industry/bestpractices/motors.html>
14. "The Effect of Repair / Rewinding on Motor Efficiency EASA/AEMT Rewind Study and Good Practice Guide to Maintain Motor Efficiency," EASA 2003. [www.easa.com](http://www.easa.com)

15. “Laboratory Testing Of The Magnadrive Adjustable-Speed Coupling Systems (ASCS),” Motor Systems Resource Facility (MSRF), Oregon State University, January, 2000.
16. “Appliance & Equipment Standards,” U.S. Department of Energy.  
[http://www.eere.energy.gov/buildings/appliance\\_standards/notices\\_rules.html](http://www.eere.energy.gov/buildings/appliance_standards/notices_rules.html)
17. Guide d'évaluation du rendement des systèmes moteurs éconergétiques, Ressources naturelles Canada, 2004.
18. “Motor Terms,” Rockwell Automation, 2005.  
<http://www.rockwellautomation.com/index.html>
19. Brunner, Conrad U, “Motor Efficiency Standards SEEEM Harmonization Initiative”, IEA Electric Motor Systems Workshop, Paris, 15-16 May 2006
20. Little, Arthur, “Opportunities for Energy Savings in the Residential and Commercial Sectors with High-Efficiency Electric Motors,” U.S. Department of Energy, December, 1999.
21. “Analysis of Energy Conservation Standards for Small Electric Motors,” Building Technologies Office of Energy Efficiency and Renewable Energy, U.S. Department of Energy, June 2003.

## 14 Bibliographie

22. "When to Purchase NEMA Premium™ Efficiency Motors - Motor Systems Tip Sheet #1," U.S. Department Of Energy Publication, September 2005.
23. "Energy Management Guide for Selection and Use of Single-Phase Motors," National Electrical Manufacturers Association Standards Publication MG11-2001.

# 15 INDEX

---

- Ajustements de la charge, 154
- Altitude**, 157
- amélioration par moteur éconergétique, 153
- analyse économique, 149
- Arrêt d'un moteur, 124
- Aspects de l'alimentation électrique, 61
- Autres moteurs perfectionnés, 56
- Autres types de protection, 110
- Bague collectrice, 157
- Balai**, 157
- BC Hydro Power Smart, 156
- BIBLIOGRAPHIE**, 171
- Bibliothèque virtuelle d'Hydro Québec, 156
- Bruit, 89
- Caractéristiques couple-vitesse des moteurs, 17
- Caractéristiques de construction des moteurs à cage d'écureuil selon NEMA, 24
- Caractéristiques physiques, 84
- CEI, 158
- Charge d'inertie**, 158
- Charges entraînées, 76
- Choisir des moteurs éconergétiques, 101
- Choix d'un moteur à courant continu**, 75
- Choix d'un moteur à induction**, 71, 73
- Choix d'un moteur monophasé**, 76
- Choix d'un moteur synchrone**, 74
- Classe d'isolation**, 159
- Classes d'isolation**, 87
- Collecteur**, 159
- Commande des moteurs à rotor bobiné, 128
- Conditions de service exceptionnelles, 82
- Conditions environnementales, 81
- Conditions normales de service, 81
- Considérations à propos des moteurs, 71
- Considérations en matière de montage et de base de fixation, 86

- Contrôle mécanique de vitesse, 132
- Correction du facteur de puissance, 74
- couple, 15
- Couple à pleine charge**, 18, 159
- Couple constant**, 160
- Couple de décrochage**, 18, 160
- Couple de démarrage**, 17
- Couple minimal pendant le démarrage**, 18
- Couple variable**, 160
- Courants de Foucault, 161
- Courbe de papillotement de la tension**, 69, 70
- Courbe de régime d'utilisation périodique**, 79
- coût de réparation, 149
- Coût du cycle de vie, 94
- Coûts de l'énergie, 89
- critères de choix d'un moteur, 61
- CSA CAN/CSA-C390-98, 99
- Défaillances de paliers des entraînements EFV, 145
- Démarrage des moteurs, 111
- Démarrage direct des moteurs à induction**, 111
- Démarrage et arrêt, 80
- Démarrage étoile-triangle**, 118
- Démarrage par enroulement partiel**, 121
- Démarrage par mécanisme d'entraînement à fréquence variable**, 120
- Démarrateur à résistances primaires**, 115
- Démarrateur à semi-conducteurs**, 118
- Démarrateur étoile-triangle**, 119
- démarrateur magnétique*, 114
- Démarrateur magnétique**, 113
- Démarrateur manuel**, 112
- Démarrateur par autotransformateurs**, 116
- démarrateurs, 111, 121
- Démarrateurs à résistances primaire**, 115
- démarrateurs à semi-conducteurs, 120, 122



**Démarrateurs à semi-conducteurs**, 117

démarrateurs à tension réduite, 114

**Démarrateurs à tension réduite**, 114

*démarrateurs magnétiques*, 122

démarrateurs manuels, 112

**Démarrateurs par autotransformateurs**, 115

Démarrateurs pour moteurs c.c., 122

Démarrateurs pour moteurs monophasés, 122

Démarrateurs pour moteurs triphasés, 111

Dispositif de sectionnement, 107

Dispositifs de commande de moteurs c.c., 128

dispositifs de commande des Moteurs, 107

**Économies**, 149

Efficacité énergétique et rentabilité, 89

**Élévation de température**, 161

entraînements à couplage magnétique, 133

**Entrefer**, 161

entretien, 135

Enveloppe, 84

**Enveloppes de moteurs normalisées**, 85

EPAAct, 99

Établissement d'un inventaire des moteurs existants, 104

EuroDEEM, 101

Facteur de puissance, 66, 154, 161

**Facteur de surcharge**, 162

Facteurs de surcharge, 88

Flux magnétique, 14, 162

Fonctionnement, 13

Freinage électrique, 125

Freinage mécanique, 126

freinage par inversion de phases, 125

Freinage par récupération, 126

freinage rhéostatique, 125

Fréquence d'entretien, 135, 136

fusibles, 109

glissement, 21

Glissement, 162

Glossaire, 157

Graphiques couple-vitesse, 25

groupe moto-génératrice, 128

horsepower, 15

Hystérésis, 162

- IEEE, 162
- Impédance, 163
- indice de polarisation, 143
- Inductance, 163
- Induit**, 163
  - inversion du sens de rotation*, 21
- Isolation, 86, 141
- JEC, **98**, 163
- Limites de vibration des paliers**, 141
- Mesures recommandées pour prévenir les problèmes de paliers des EFV**, 147
- Méthodes d'évaluation du rendement, 98
- Mise à la terre, 146
- Modes de défaillance courants, 135
- Monophasé**, 61
  - moteur à commutation électronique*, 128
- Moteur à hystérésis, 42
- Moteur à induction**, 163
- Moteur abrité, 164
- Moteur de puissance fractionnaire, 164
- Moteur monophasé, 75
- Moteur triphasé, 71
- Moteurs à aimants permanents, 55
- Moteurs à bague de déphasage, 36
- Moteurs à cage d'écureuil, 22
- Moteurs à commutation électronique (MCÉ), 53
- Moteurs à condensateur de démarrage, 34
- Moteurs à condensateur de marche, 32
- Moteurs à condensateurs, 32
- Moteurs à condensateurs de démarrage et de marche, 35
- Moteurs à courant alternatif, 19
- Moteurs à courant continu (c.c.), 47
- Moteurs à enroulement auxiliaire de démarrage, 31
- moteurs à induction, 111
- moteurs à induction à rotor bobiné, 127
- Moteurs à induction à rotor bobiné, 26
- moteurs à induction monophasés**, 10
- Moteurs à induction monophasés, 28
- Moteurs à induction triphasés, 21

**moteurs à induction triphasés c.a.**, 10

Moteurs à plusieurs vitesses, 127

Moteurs à réluctance et à commutation (SRM), 54

Moteurs c.a. linéaires, 58

**moteurs c.c.**, 11

Moteurs c.c. à aimants permanents, 52

Moteurs c.c. à excitation compound, 51

Moteurs c.c. à excitation séparée, 48

Moteurs c.c. à excitation série, 50

Moteurs c.c. linéaires, 58

moteurs éconergétiques, 91

Moteurs éconergétiques par rapport aux moteurs standards, 96

Moteurs hybrides, 59

**moteurs perfectionnés**, 11

Moteurs perfectionnés, 53

Moteurs sur mesure, 81

Moteurs synchrones, 38

Moteurs synchrones à rotor excité, 39

Moteurs synchrones à rotor non excité ou à réluctance, 40

Moteurs synchrones monophasés, 41

**moteurs synchrones triphasés**, 10

**moteurs universels**, 10

Moteurs universels, 44

Moteurs Written Pole, 56

**Motor Losses**, 92

MotorMaster, 101

Natural Resources Canada, 172

NEMA, 84, 155, 164

norme IEEE 122 méthode B, 98

norme JEC, 99

**Onduleur**, 165

**Organismes de normalisation**, 165

OSMCan, 101

Paliers, 137

**Paliers à roulement**, 165

Paliers à roulements, 137

Paliers lisses, 138

Papillotement de la tension, 68

**Pertes par hystérésis**, 166

pôles inscriptibles, 56

Principales composantes, 13

Problèmes de facteur de puissance, 105

protection contre les coupures de phase, 110

- protection contre les
  - inversions de phase, 110
- Protection contre les
  - surcharges, 108
- Protection contre les
  - surintensités, 108
- Protection des moteurs,
  - 107
- Puissance et couple du
  - moteur, 15
- PWM, 167
- Redimensionnement d'un
  - moteur, 153
- Redresseur, 168
- Réduction des pertes d'un
  - moteur, 95
- Régime d'utilisation, 168
- Réglages de la vitesse, 153
- Régulateur de puissance
  - réactive, 115, 118, 120
- Régulation de la vitesse des
  - moteurs, 127
- relais de surcharge, 108
- relais de surcharge
  - électroniques, 109
- relais de surcharge
  - thermique, 109
- Rémanence, 168
- Rendement d'un moteur,
  - 90
- Rendement et
  - dimensionnement d'un
    - moteur, 92
- réparer ou Remplacer, 149
- Résistance minimale  
d'isolement des  
moteurs**, 143
- Ressources naturelles
  - Canada, 155
- rotor bobiné, 128
- Service continu –
  - constante de couple, 77
- Service intermittent, 80
- Service périodique –
  - couple variable, 78
- sites internet
  - Recommandés, 155
- SRM**, 55
- Tension et fréquence, 62
- thyristors, 117, 118
- Triphasé**, 61
- US DOE, 155
- US DOE Best Practices
  - on Motors , Pumps and
    - Fans, 155
- US DOE Software
  - Downloads, 156
- Vibrations, 140
- Vitesse, 74, 80
- vitesse synchrone, 21
- Vitesse synchrone, 170

Vos observations et commentaires seraient appréciés.  
Veuillez nous les transmettre à l'adresse :  
[info@ceati.com](mailto:info@ceati.com)

## L'efficacité énergétique améliore la compétitivité

- Prospérité économique
- Performance environnementale
- Responsabilité sociale
- Sécurité